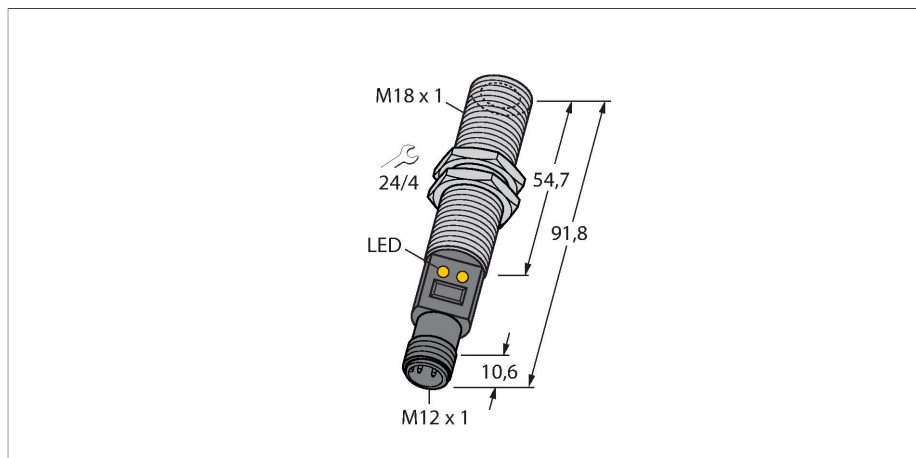


M18TB6EQ

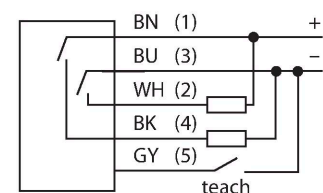
Температурный датчик – датчик инфракрасного излучения



Свойства

- соединение с помощью разъема M12 x 1
- D:S пропорция 6:1
- Рабочее напряжение 10...30 В DC
- Настройка кнопкой обучения
- Диапазон температур 0...300°C

Схема подключения

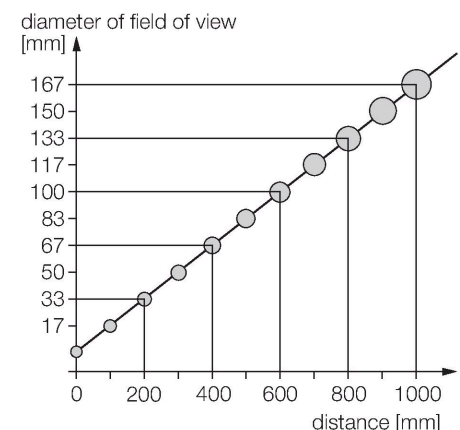


Технические характеристики

Тип	M18TB6EQ
ID №	3073649
Диапазон измерения	0...300 °C
Диапазон рабочей температуры	-4...158 °F
Заводская настройка	-20...280 °C
	-4...536 °F
Время отклика	25 мс
Рабочее напряжение	10...30 В =
Короткое замыкание/защита от неправильной полярности	да / Циклический / да
степень защиты и класс	IP67
Выход 1	переключающий выход
Переключающий выход	
Выходная функция	НО контакт, PNP/NPN
Ток переключения	≤ 100 mA
Частота переключения	≤ 20 Гц
Время отклика типовое	< 25 мс
Температура окружающей среды	-20...+70 °C
Температура хранения	-20...+70 °C
Корпус	
Материал корпуса	Нержавеющая сталь, 1.4301 (AISI 304), Cat6 _A Серый
Подключение к процессу	M18 × 1
Электрическое подключение	Разъем, M12 × 1
Индикация состояния переключения	светодиод, желтый
В объем поставки включены:	2 металлические шестигранные гайки M18 × 1

Принцип действия

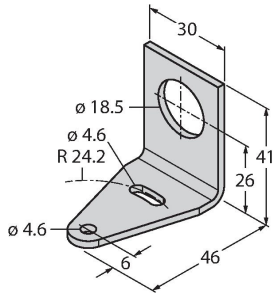
Температурные датчики используются для контроля и оптимизации температуры процесса. Датчик является приемником. Тепловое излучение объекта с длиной волны от 8 до 14 мкм преобразуется в электрический сигнал выходной сигнал. Пропорция D:S (дистанция: пятно), которая определяет диаметр измеряемой области на определенной дистанции. Покрытие данной области поверхностью контролируемого объекта, является оптимальной конфигурацией.



Аксессуары

SMB18A

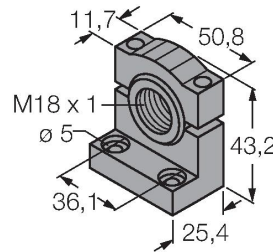
3033200



Кронштейн, прямоугольный, нерж. сталь, для датчиков с резьбой 18 мм

SMB18SF

3052519



Монтажный зажим, РВТ черн., для датчиков с резьбой 18 мм, поворотный

SMB18UR

3052517

Mounting bracket, for wall mounting, stainless steel 300, 2-piece, rotatable, 18 mm bore hole, screw set included

LAT1812

3074262

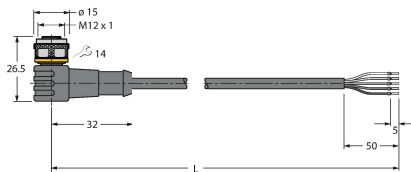
Laser alignment aid, visible red, contains M12 laser emitter (laser class 2) and mounting bracket SMB1812, for sensors with 18 mm thread, 10 ... 30 VDC supply necessary

Аксессуары

Чертеж с размерами

Тип

ID №



WKC4.5T-2/TEL

6625028

Соединительный кабель, "мама" M12, угловой, 5-конт., длина кабеля: 2 м, материал оболочки: ПВХ, черн.; сертификат cULus; возможны другие длины и материалы кабеля см. www.turck.com

RKC4.5T-2/TEL

6625016

Кабельный соединитель, розетка M12, прямая, 5-конт., длина кабеля: 2 м, материал оболочки: ПВХ, черн.; сертификат cULus; возможны другие длины и материалы кабеля см. www.turck.com

