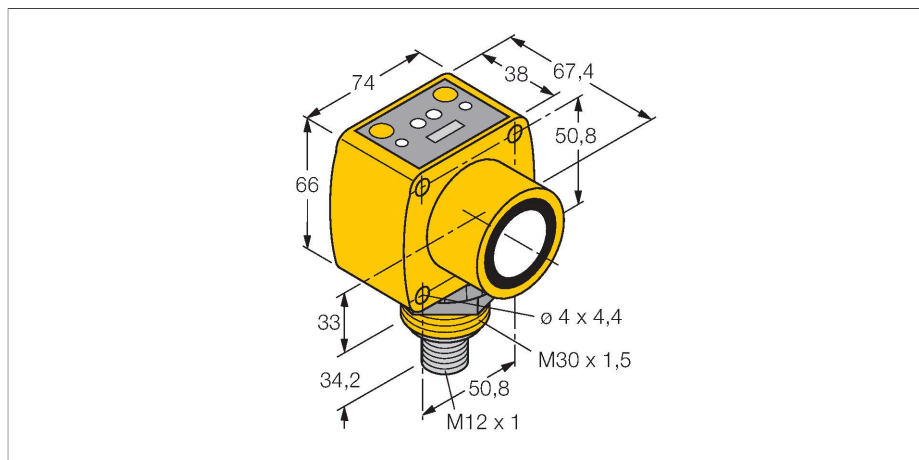


QT50UVR3WQ1-CRFV

Ультразвуковой датчик – диффузионный датчик



Свойства

- Светодиод отображает интенсивность сигнала
- Штекерный разъем, 5-конт., M12 × 1 (AC)
- Выбор режима компенсации температуры с помощью DIP переключателя

Принцип действия

Ультразвуковые датчики детектируют множество различных объектов бесконтактным способом с помощью ультразвуковых волн. Не имеет значения, является ли объект прозрачным или светонепроницаемым, металлическим или неметаллическим, имеет ли жидкую, твердую или порошкообразную консистенцию. Даже условия окружающей среды, такие как капельный туман, пыль или дождь, также практически не влияют на функционирование датчиков.

Технические характеристики

Тип	QT50UVR3WQ1-CRFV
ID №	3074178
Данные по ультразвуку	
Функция	Датчик приближения
Диапазон	200...6000 мм
Ультразвуковая частота	75 кГц
Повторяемость	≤ ± 1 мм
Температурный дрейф	≤ 0.02 % установившегося значения/К
Длины кромок номинального привода	500 мм
Электрические параметры	
Рабочее напряжение	85...265 В AC
Время отклика типовое	< 100 мс
Задержка готовности	≤ 1500 мс
Выходная функция	2 НО контакта, PNP
Частота переключения	≤ 5 Гц
Защита от короткого замыкания	да
Механические характеристики	
Конструкция	Прямоугольный, QT50U
Направление излучения	прямой
Размеры	67.4 x 74 x 100.2 мм
Материал корпуса	Пластмасса, PBT
Материал звукового преобразователя	пластмасса, эпоксидная смола и полиуретан
Электрическое подключение	Разъем, M12 × 1, ПВХ
Температура окружающей среды	-20...+70 °C
Температура хранения	-40...+90 °C
Относительная влажность	100 %

Технические характеристики

Степень защиты	IP67
Индикатор рабочего напряжения	светодиод, зел.
Индикация состояния переключения	светодиод, желтый
Object detected	LED, красный
Испытания/сертификаты	
Средняя наработка до отказа	131 лет в соответствии с SN 29500- (Изд. 99) 40 °C
Approvals	CE

Аксессуары

SMB30A 3032723

Монтажный кронштейн, прямоугольный, нерж. сталь, для датчиков с резьбой 30 мм

SMB30MM 3027162

Монтажный зажим, нерж. сталь, для датчиков с резьбой 30 мм

SMB30SC 3052521

Монтажный зажим, РВТ черн., для датчиков с резьбой 30 мм, поворотный

Аксессуары

Чертеж с размерами	Тип	ID №	
	MQVR3S-506	3072671	Кабельный соединитель, розетка M12, прямая, 5-конт., длина кабеля: 2 м, материал оболочки: ПВХ, черн.; сертификат cULus; возможны другие длины и материалы кабеля см. www.turck.com
	MQVR3S-506RA	3072672	
	RKC4.5T-2/TEL	6625016	
	WKC4.5T-2/TEL	6625028	Соединительный кабель, "мама" M12, угловой, 5-конт., длина кабеля: 2 м, материал оболочки: ПВХ, черн.; сертификат cULus; возможны другие длины и материалы кабеля см. www.turck.com