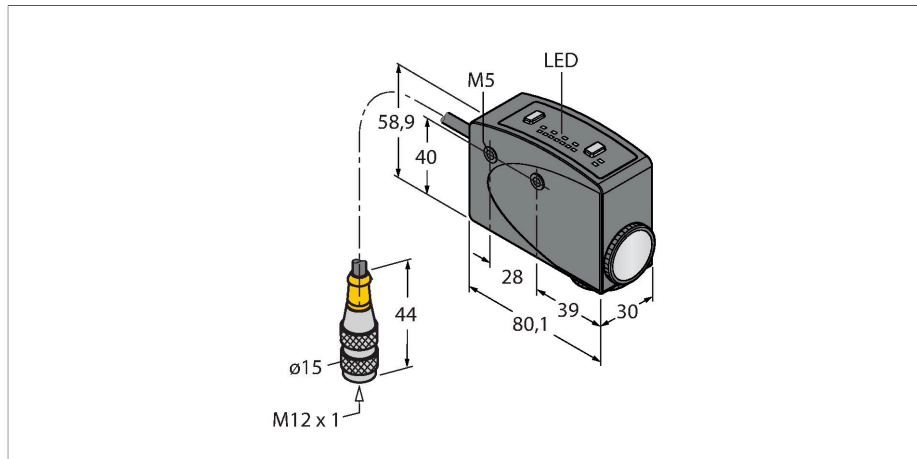


R58ECRGB2Q

Фотоэлектрический датчик – конвергентный датчик датчик цветовой метки



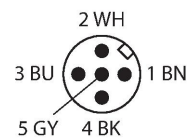
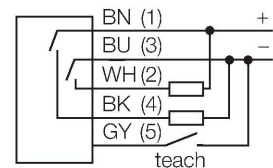
Свойства

- Кабель с разъемом "папа", ПВХ, 5-конт., 150 мм
- Степень защиты IP67
- Программируется через 2 кнопки обучения
- 8-сегментный светодиодный дисплей
- Регулируемая задержка вкл./выкл., 30 мс
- Автоматический выбор красного, зеленого или синего света
- Прямоугольное поле сканирования относительно продольной оси корпуса
- Оптика с возможностью поворота на 90°
- Рабочее напряжение: 10...30 В DC
- PNP/NPN переключ. выход
- Настройка режима выхода (НО/НЗ)
- Вход обучения

Технические характеристики

Тип	R58ECRGB2Q
ID №	3075044
Оптические данные	
Функция	Инспекционный датчик
Рабочий режим	Датчик контраста
Тип источника света	RGB
Фокусное расстояние	10 мм
Диапазон	10 мм
Электрические параметры	
Рабочее напряжение	10...30 В =
Остаточная пульсация	< 10 % U _{ss}
Номинальный рабочий ток (DC)	≤ 100 мА
Ток холостого хода	≤ 75 мА
Защита от короткого замыкания	да
Защита от обратной полярности	да
Выходная функция	НО контакт, PNP/NPN
Частота переключения	10 кГц
Задержка готовности	≤ 1000 мс
Параметр настройки	Кнопка Дистанционное обучение
Механические характеристики	
Конструкция	Прямоугольный, R58
Размеры	80.1 x 30 x 58.9 мм
Материал корпуса	Металл, Цинковый сплав, литье под давлением, Черный
Линза	пластмасса, Акрил

Схема подключения

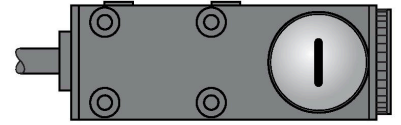


Принцип действия

Датчик цветной метки различает все обычные цветовые контрасты при сканировании товаров и материалов для регистрации. Для достижения максимального контраста, датчик автоматически выбирает цвет светодиодного излучателя. Время отклика 50 мкс позволяет применять датчик на высокоскоростных задачах. Такие настройки как пропорция контраста, режим переключения и время задержки могут быть сделаны непосредственно с помощью кнопок на датчике или удаленно с помощью линии обучения (серый). Кроме того, устройство можно обучать в статическом режиме, например во время настройки или обслуживания, или в динамическом - во время работы.

Технические характеристики

Электрическое подключение	Кабель с разъемом, M12 x 1, 0.15 м, ПВХ
Количество проводников	5
Температура окружающей среды	-10...+50 °C
Относительная влажность	0...90 %
Степень защиты	IP67
Специальные характеристики	сохранить/отложить
Индикатор рабочего напряжения	светодиод, зел.
Индикация состояния переключения	светодиод, желтый
Индикация коэффициента усиления	Столбчатая диаграмма, красный
Испытания/сертификаты	
Approvals	CE



Аксессуары

SMB55A 3053259

Монтажный зажим, нерж. сталь, для серии R58A/R58E и QL56/QL51

SMB55RA 3053261

Монтажный зажим, нерж. сталь, для серии R58A/R58E и QL56/QL51

SMB55F 3053260

Монтажная панель, нерж. сталь, для серии R58A/R58E и QL56/QL51

SMB55S 3053265

Монтажный зажим, нерж. сталь, для серии R58A/R58E и QL56/QL51

Аксессуары

Чертеж с размерами	Тип	ID №	
	WKC4.5T-2/TEL	6625028	Соединительный кабель, "мама" M12, угловой, 5-конт., длина кабеля: 2 м, материал оболочки: ПВХ, черн.; сертификат cULus; возможны другие длины и материалы кабеля см. www.turck.com

Чертеж с размерами

Тип

RKC4.5T-2/TEL

ID №

6625016

Кабельный соединитель, розетка M12, прямая, 5-конт., длина кабеля: 2 м, материал оболочки: ПВХ, черн.; сертификат cULus; возможны другие длины и материалы кабеля см. www.turck.com

