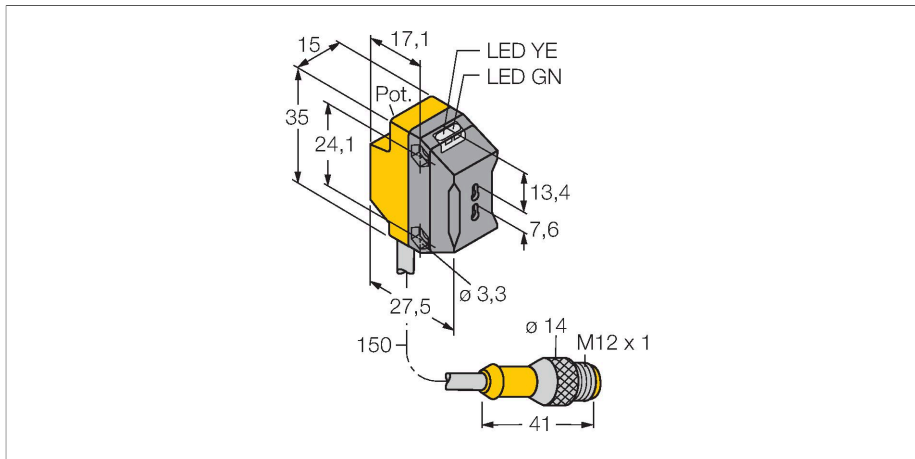


QS18VP6FPQPMA

Фотоэлектрический датчик – Фотоэлектрический датчик для пластикового оптоволокна



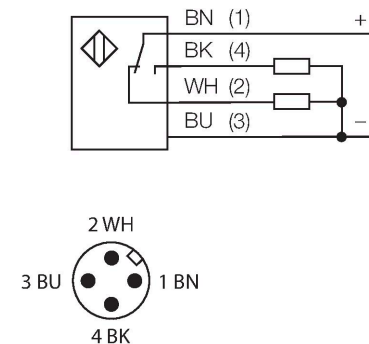
Технические характеристики

Тип	QS18VP6FPQPMA
ID №	3075199
Оптические данные	
Функция	Волоконно-оптический датчик
Рабочий режим	Пластиковое волокно
Тип светопроводника	пластиковый
Тип источника света	красн.
Длина волны	660 нм
Электрические параметры	
Рабочее напряжение	10...30 В =
Остаточная пульсация	< 10 % U _{ss}
Номинальный рабочий ток (DC)	≤ 100 мА
Защита от короткого замыкания	да
Защита от обратной полярности	да
Выходная функция	НО/НЗ контакт, PNP
Токовый выход	100 мА
Частота переключения	≤ 800 Гц
Задержка готовности	≤ 100 мс
Механические характеристики	
Конструкция	Прямоугольный, QS18
Размеры	27.5 x 15 x 34.5 мм
Материал корпуса	Пластмасса, ABS
Электрическое подключение	Кабель с разъемом, M12 × 1, 0.15 м, ПВХ
Температура окружающей среды	-20...+70 °C
Степень защиты	IP67

Свойства

- Вилка кабельная M12 x 1, 4-конт., ПВХ, 150 мм
- Степень защиты IP67
- Светодиод, видимый со всех сторон
- Регулировка чувствительности потенциометром
- Рабочее напряжение: 10...30 В =
- Переключающий выход PNP, НО/НЗ

Схема подключения



Принцип действия

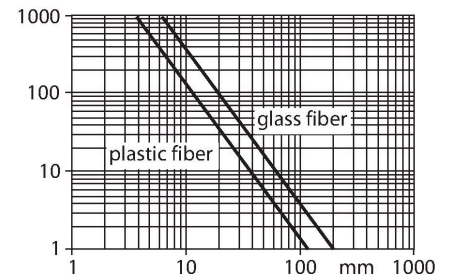
Пластиковое или стеклянное оптоволокно является оптимальным выбором для применений при высокой температуре и ограниченном пространстве. Оптоволокно передает свет от датчика к удаленному объекту. Индивидуальное оптоволокно используется для оппозитного режима работы, а разветвленное оптоволокно для диффузионного.

Запас по работоспособности
Зависимость работоспособности от расстояния для оппозитного датчика

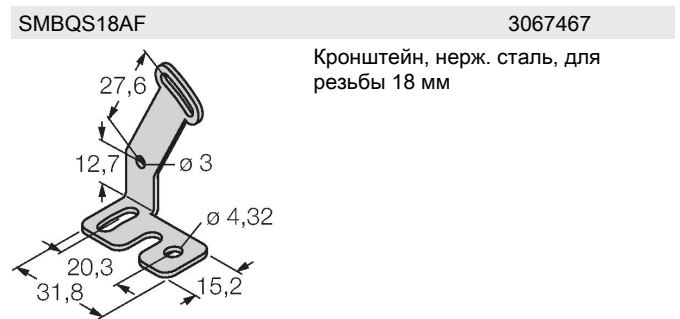
Технические характеристики

(стекловолокно IT23S и пластиковое оптоволокно P1T46U)

Индикатор рабочего напряжения	светодиод, зел.
Индикация состояния переключения	светодиод, желтый
Индикация ошибки	светодиод, зел., блики
Индикация коэффициента усиления	светодиод, желтый, блики
Испытания/сертификаты	
Средняя наработка до отказа	965 лет в соответствии с SN 29500- (Изд. 99) 40 °C
Approvals	CE, cURus



Аксессуары



Аксессуары

Чертеж с размерами	Тип	ID №	
	PBT46U	3025967	Пластмассовый оптоволоконный датчик, рабочий режим: Диффузионный режим, втулка с резьбой M3 x 0,75 мм, сборка провода по месту установки, без наконечников, полиэтиленовая оболочка, окр. температура -30 °C... +70 °C

Чертеж с размерами	Тип	ID №	
	PIT46U	3026034	

Пластмассовый оптоволоконный датчик, рабочий режим: Оппозитный режим, втулка с резьбой M3 x 0,5 мм, сборка провода по месту установки, без наконечников, полиэтиленовая оболочка, окр. температура -30 °C... +70 °C

