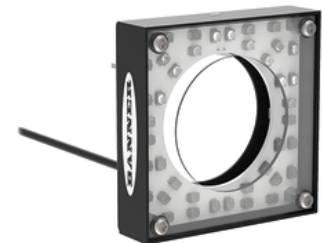
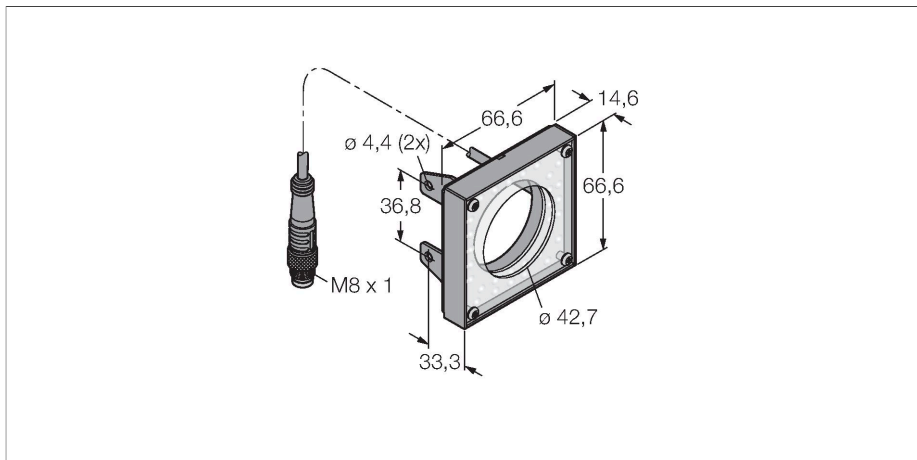


# LEDRR62X62M

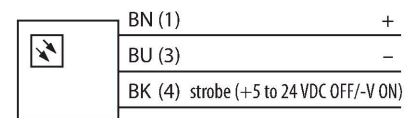
## Системы машинного зрения – кольцевая подсветка



### Свойства

- Подсветка малого диапазона
- Класс защиты: IP20
- Цвет: красный
- Питание: 24 В DC
- Вывод кабеля с соединителем M8 x 1, 0,3 м

### Схема подключения



### Принцип действия

Непосредственный монтаж на датчик для упрощения установки. Для подсветки объектов напротив датчика.

### Технические характеристики

Тип	LEDRR62X62M
ID №	3075370
<b>Данные по сигналам и индикации</b>	
Назначение	Промышленная обработка изображений
Функция	подсветка области
Тип источника света	красн.
Длина волны	620...630 нм
Срок службы светодиода (L70)	20000 h
Функции цвета 1	Красный
<b>Электрические параметры</b>	
Рабочее напряжение	24 В =
Номинальный рабочий ток (DC)	≤ 100 мА
Макс. потребление тока на цвет	130 мА
<b>Механические характеристики</b>	
Конструкция	Прямоугольный
Размеры	66.7 x 66.7 x 104.1 мм
Материал корпуса	Металл, Низкоуглеродистая сталь
Window material	акриловый, прозрачный
Электрическое подключение	Кабель с разъемом, M8 x 1, 0.3 м, ПВХ
Количество проводников	3
Температура окружающей среды	0...+50 °C
Степень защиты	IP20
<b>Испытания/сертификаты</b>	
Approvals	Сертификация CE, cULus