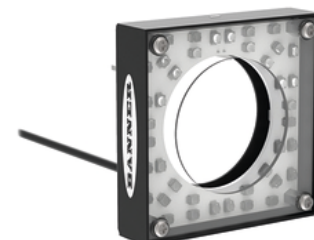
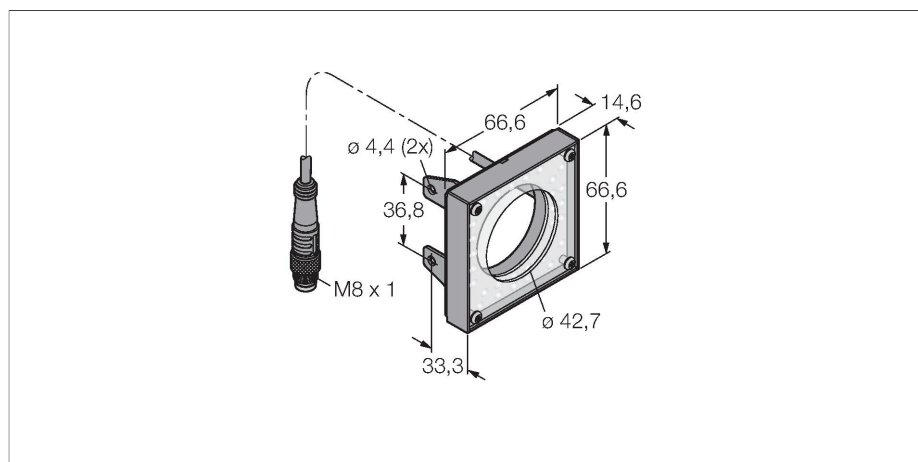


# LEDGR62X62M

## Системы машинного зрения – кольцевая подсветка



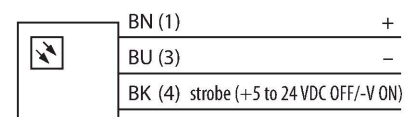
### Технические характеристики

Тип	LEDGR62X62M
ID №	3076153
<b>Данные по сигналам и индикации</b>	
Назначение	Промышленная обработка изображений
Функция	подсветка области
Тип источника света	зел.
Длина волны	520...535 нм
Срок службы светодиода (L70)	20000 h
Функции цвета 1	Зеленый
<b>Электрические параметры</b>	
Рабочее напряжение	24 В =
Номинальный рабочий ток (DC)	≤ 100 мА
Макс. потребление тока на цвет	130 мА
<b>Механические характеристики</b>	
Конструкция	Прямоугольный
Размеры	66.7 x 66.7 x 104.1 мм
Материал корпуса	Металл, Низкоуглеродистая сталь
Window material	акриловый, прозрачный
Электрическое подключение	Кабель с разъемом, M8 x 1, 0.3 м, ПВХ
Количество проводников	3
Температура окружающей среды	0...+50 °C
Степень защиты	IP20
<b>Испытания/сертификаты</b>	
Approvals	Сертификация CE, cULus

### Свойства

- Подсветка малого диапазона
- Класс защиты: IP20
- Цвет: зеленый
- Питание: 24 В DC
- Вывод кабеля с соединителем M8 x 1, 0,3 м

### Схема подключения



### Принцип действия

Непосредственный монтаж на датчик для упрощения установки. Для подсветки объектов напротив датчика.