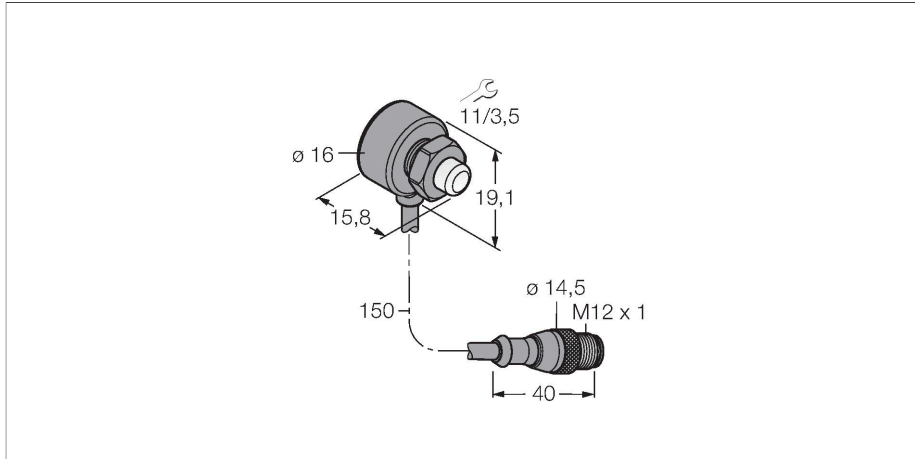


T8LGRXPQP

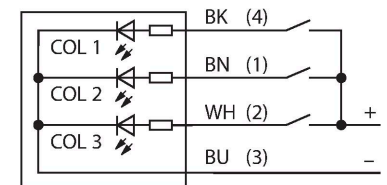
Светодиодный индикатор – маяк



Свойства

- Светодиод
- С индивидуальным управлением
- Механическая резьба M18x1
- Степень защиты IP67
- Многоцветный: Зеленый (цвет 1) / Красный (цвет 2)
- Кабель с разъемом "папа" M12 x 1
- Рабочее напряжение 10...30 В =

Схема подключения



Технические характеристики

Тип	T8LGRXPQP
ID №	3076420
Данные по сигналам и индикации	
Назначение	Светодиодная индикаторная подсветка
Функция	точечная подсветка
Тип источника света	зел. красн.
с регулировкой	нет
Функции цвета 1	Зеленый, Постоянно включен
Функции цвета 2	Красный
Электрические параметры	
Рабочее напряжение	10...30 В =
Номинальный рабочий ток (DC)	≤ 20 мА
Макс. потребление тока на цвет	20 мА
Тип входа	PNP
Время отклика типовое	< 1 мс
Механические характеристики	
для подключения в каскад	нет
Конструкция	Цилиндр с резьбой, T8L
Размеры	Ø 19.1 x 15.8 x 15.8 мм
Материал корпуса	Пластмасса, ABS/поликарбонат, Cat6 _A Черный
Window material	Термопластик, рассеянный
Электрическое подключение	Кабель с разъемом, M12 x 1, 0.15 м, ПВХ
Количество проводников	4
Температура окружающей среды	-40...+50 °С

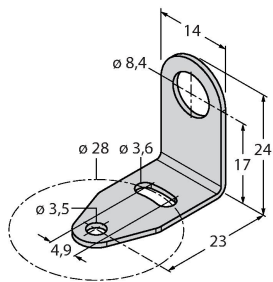
Технические характеристики

Степень защиты	IP67
Испытания/сертификаты	
Средняя наработка до отказа	39 лет в соответствии с SN 29500-(Изд. 99) 40 °C
Approvals	CE

Аксессуары

SMB8MM

3067363



Монтажный зажим; материал VA 1.4401, для серии T8 или T8L

Аксессуары

Чертеж с размерами	Тип	ID №	
	RKC4.4T-2/TEL	6625013	Кабельный соединитель, розетка M12, прямая, 4-конт., длина кабеля: 2 м, материал оболочки: ПВХ, черн.; сертификат cULus; возможны другие длины и материалы кабеля см. www.turck.com
	WKC4.4T-2/TEL	6625025	Соединительный кабель, "мама" M12, угловой, 4-конт., длина кабеля: 2 м, материал оболочки: ПВХ, черн.; сертификат cULus; возможны другие длины и материалы кабеля см. www.turck.com