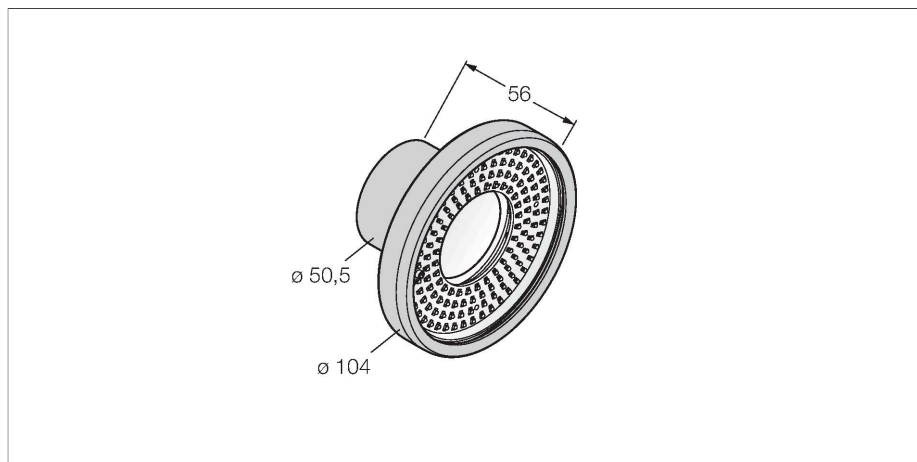


LEDBR90S-P

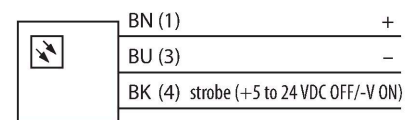
Системы машинного зрения – кольцевая подсветка



Свойства

- Алюминиевый влагозащищенный корпус
- Класс защиты: IP68
- Цвет: синий
- Источники питания: 24 В =
- Разъем M8 x 1

Схема подключения



Технические характеристики

Тип	LEDBR90S-P
ID №	3076792
Данные по сигналам и индикации	
Назначение	Промышленная обработка изображений
Функция	подсветка области
Тип источника света	син.
Длина волны	465...485 нм
Срок службы светодиода (L70)	50000 h
Функции цвета 1	Синий
Специальные характеристики	Для промывки под давлением
Электрические параметры	
Рабочее напряжение	24 В =
Номинальный рабочий ток (DC)	≤ 250 мА
Макс. потребление тока на цвет	250 мА
Механические характеристики	
Конструкция	Прямоугольный
Размеры	Ø 104 x 56 мм
Материал корпуса	Металл, Никелированный алюминий
Window material	акриловый, прозрачный
Электрическое подключение	Разъем, M8 × 1, ПВХ
Количество проводников	3
Температура окружающей среды	0...+50 °C
Степень защиты	IP68
Испытания/сертификаты	
Approvals	Сертификация CE, cULus

Принцип действия

Непосредственный монтаж на датчик для упрощения установки. Для подсветки объектов напротив датчика.

