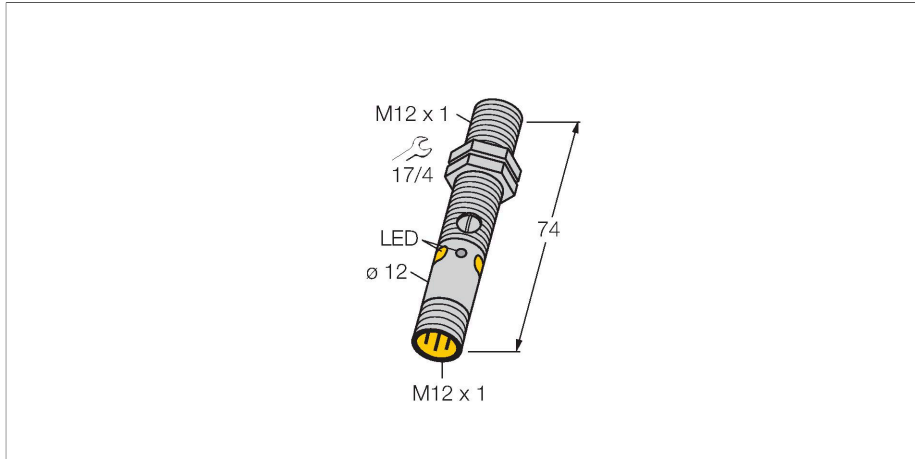


M12PRQ8

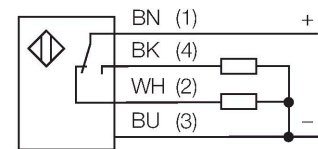
Фотоэлектрический датчик – оппозитный датчик (излучатель/приемник)



Свойства

- Вилка, M12 x 1, 4-конт.
- Степени защиты IP67 / IP68
- Металлический корпус
- Светодиод, видимый со всех сторон
- определение не соответствующей не достаточной выгоде
- Регулировка чувствительности потенциометром
- Рабочее напряжение: 10...30 В пост. тока
- Коммутационный выход PNP, переключающий контакт

Схема подключения



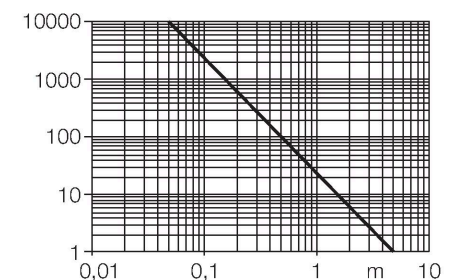
Технические характеристики

Тип	M12PRQ8
ID №	3077199
Оптические данные	
Функция	Оппозитный датчик
Рабочий режим	Приемник
Длина волны	660 нм
Диапазон	0...5000 мм
Электрические параметры	
Рабочее напряжение	10...30 В =
Остаточная пульсация	< 10 % U _{ss}
Номинальный рабочий ток (DC)	≤ 100 мА
Ток холостого хода	≤ 20 мА
Защита от короткого замыкания	да
Защита от обратной полярности	да
Выходная функция	Дополнительный контакт, PNP
Частота переключения	≤ 500 Гц
Задержка готовности	≤ 100 мс
Время отклика типовое	< 0.625 мс
Параметр настройки	Потенциометр
Механические характеристики	
Конструкция	Трубка, M12
Размеры	Ø 12 x 74 мм
Материал корпуса	Металл, Никелированная латунь, С никелевым покрытием
Линза	пластмасса, PMMA
Электрическое подключение	Разъем, M12 × 1, ПВХ

Принцип действия

Оппозитные датчики состоят из приемника и излучателя. Они установлены один напротив другого так, что свет от излучателя попадает непосредственно на приемник. Если объект прерывает или ослабляет световой поток, это вызывает переключение устройства. Оппозитные датчики являются наиболее надежными фотоэлектрическими датчиками для детектирования непрозрачных мишеней. Прекрасный контраст между условиями "темно" и "светло" и чрезвычайно высокий коэффициент усиления типичен для этого способа детектирования, это позволяет работать при больших расстояниях и в сложных условиях.

Запас по работоспособности



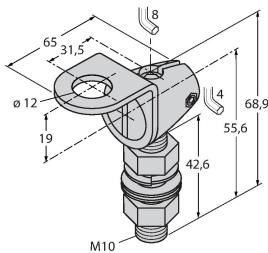
Технические характеристики

Количество проводников	4
Температура окружающей среды	-20...+60 °C
Степень защиты	IP67 IP68
Специальные характеристики	Герметизированный Для промывки под давлением
Индикатор рабочего напряжения	светодиод, зел.
Индикация состояния переключения	светодиод, желтый
Индикация ошибки	светодиод, зел., блики
Индикация коэффициента усиления	светодиод, желтый, блики
Испытания/сертификаты	
Средняя наработка до отказа	46 лет в соответствии с SN 29500-(Изд. 99) 40 °C
Approvals	CE

Аксессуары

SMB12FAM10

3011221



Монтажный кронштейн, нерж. сталь, для M12, резьба M10 x 1.5

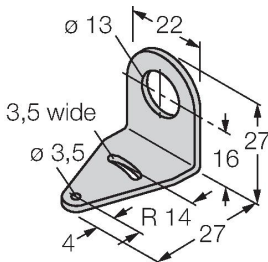
SMB12MM

3027635

Монтажные зажимы, нерж. сталь, для серии M12

SMBQS12PD

3059606



Монтажный зажим; материал VA 1.4401, для серии Q12 и M12

Аксессуары

Чертеж с размерами

Тип

ID №

RKC4.4T-2/TEL

6625013

Кабельный соединитель, розетка M12, прямая, 4-конт., длина кабеля: 2 м, материал оболочки: ПВХ, черн.; сертификат cULus; возможны другие длины и материалы кабеля см. www.turck.com



Чертеж с размерами

Тип

WКС4.4Т-2/TEL

ID №

6625025

Соединительный кабель, "мама" M12, угловой, 4-конт., длина кабеля: 2 м, материал оболочки: ПВХ, черн.; сертификат cULus; возможны другие длины и материалы кабеля см. www.turck.com

