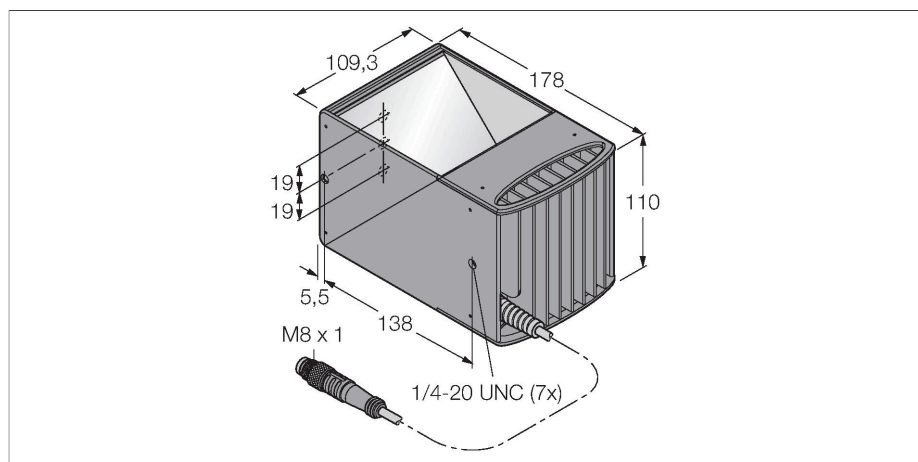


LEDGO100M-D

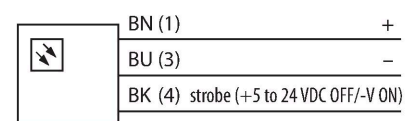
Системы машинного зрения – осевая подсветка



Свойства

- Осевая подсветка
- Класс защиты: IP40
- Цвет: зеленый
- Источники питания: 24 В =
- Вывод кабеля с разъемом M8x1, 0.6 м

Схема подключения



Технические характеристики

Тип	LEDGO100M-D
ID №	3077468
Данные по сигналам и индикации	
Назначение	Промышленная обработка изображений
Функция	подсветка области
Тип источника света	зел.
Длина волны	520...535 нм
Срок службы светодиода (L70)	20000 h
Функции цвета 1	Зеленый
Электрические параметры	
Рабочее напряжение	24 В =
Номинальный рабочий ток (DC)	≤ 500 мА
Макс. потребление тока на цвет	500 мА
Механические характеристики	
Конструкция	Прямоугольный
Размеры	109.3 x 109.3 x 178 мм
Материал корпуса	Металл, Анодированный алюминий
Window material	акриловый, прозрачный
Электрическое подключение	Кабель с разъемом, M8 × 1, 0.6 м, ПВХ
Количество проводников	3
Температура окружающей среды	0...+50 °C
Степень защиты	IP40
Испытания/сертификаты	
Approvals	Сертификация CE, cULus

Принцип действия

Подсветка коаксиально интегрированная в камеру