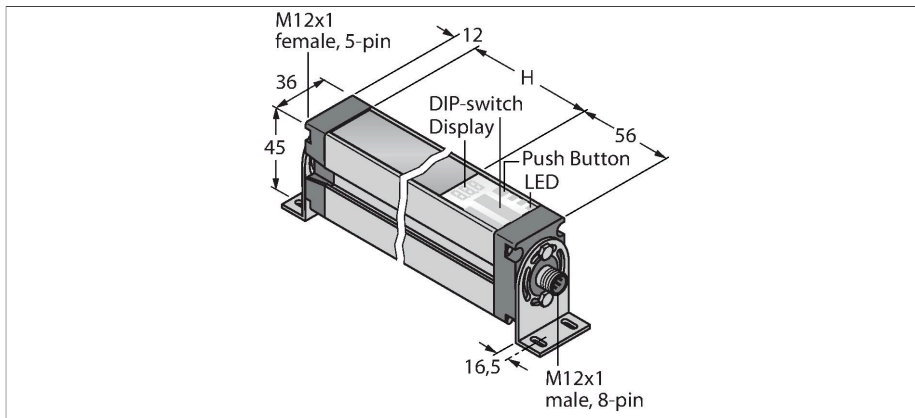


# EA5R150PIXMODQ

## Измерительная световая завеса – Приемник



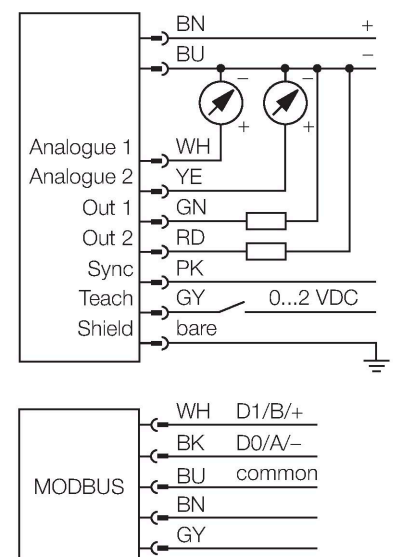
### Технические характеристики

Тип	EA5R150PIXMODQ
ID №	3077527
<b>Оптические данные</b>	
Функция	световой барьер
Рабочий режим	Приемник
Оптическое разрешение	5 мм
Диапазон	400...4000 мм
Поле сканирования	150 мм
Число лучей	30
<b>Электрические параметры</b>	
Рабочее напряжение	12...30 В =
Номинальный рабочий ток (DC)	≤ 375 мА
Ток холостого хода	≤ 400 мА
Протокол передачи данных	Modbus RTU RS485
Выходная функция	2 НО контакта, PNP/аналоговый выход
Тип аналогового выхода	4...20 мА
Токовый выход	4...20 мА
Сопrotивление нагрузки	≤ 1350 Ом
Задержка готовности	≤ 2 с
Время отклика типовое	< 2.8 мс
Функция бланкирования	да
<b>Механические характеристики</b>	
Конструкция	Прямоугольный, EZ-Array
Размеры	45.2 x 36 x 227 мм
Материал корпуса	Металл, AL, Анодированный
Линза	пластмасса, акрил
Электрическое подключение	Разъем, M12 × 1

### Свойства

- Вилка, M12 x 1, 8-конт.
- Поле сканирования 150 мм
- Степень защиты IP65
- Разрешение 5 мм
- Макс. диапазон 4 м
- В поставку включены 2 кронштейна EZA-MBK-11
- Рабочее напряжение 12...30 В =
- 2х переключающих выхода PNP
- 2 х аналоговых выхода 4...20 мА
- Modbus RTU через RS485, гнездовой разъем M12 × 1, 5-контактн.
- Поддерживает скорости: 9600, 19200, 38400, 57600 и 115200 Bd

### Схема подключения



## Технические характеристики

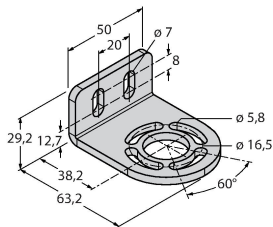
Температура окружающей среды	-40...+70 °C
Степень защиты	IP65
Индикатор рабочего напряжения	светодиод, красн.
Индикация ошибки	светодиод, красн. (двухцветный светодиод)
Индикация коэффициента усиления	светодиод, красный
<b>Испытания/сертификаты</b>	
Approvals	CE

## Принцип действия

Измерительный фотобарьер EZ-Array идеален для задания размеров и профилирования изделий, контроля кромки или центра, обнаружения спада или пробела, а также подсчета деталей. Фотобарьер из двух частей легко монтируется. Электрические узлы встраиваются в корпус приемника и могут быть настроены через переключатели 6 DIP. Для особых функций фотобарьер можно настроить через ПК с помощью прилагаемого программного обеспечения. Для синхронизации излучателя и приемника следует просто соединить друг с другом их выходы синхронизации.

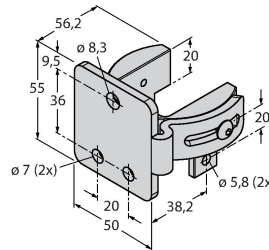
## Аксессуары

**EZA-MBK-11** 3071470



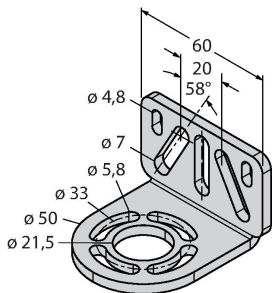
Монтажный зажим, черный, стальной, для EZ-ARRAY и EZ-SCREEN стандартных и подключаемых в каскад, с разрешением 14 и 30 мм

**EZA-MBK-12** 3071756



Монтажный зажим, черный, стальной, для EZ-ARRAY и EZ-SCREEN стандартных и подключаемых в каскад, с разрешением 14 и 30 мм

**EZA-MBK-20** 3072587



Монтажный зажим, черный, стальной, для EZ-ARRAY и EZ-SCREEN стандартных с разрешением 14 и 30 мм

## Аксессуары

Чертеж с размерами	Тип	ID №	
	RKC8T-2/TEL	6625130	Соединительный кабель, гнездовой разъем M12, прямой, 8-конт., длина кабеля: 2 м, материал оболочки: ПВХ, черн.; сертификат cULus; возможны другие длины и материалы кабеля см. <a href="http://www.turck.com">www.turck.com</a>
	WKC8T-2/TEL	6625133	Соединительный кабель, гнездовой разъем M12, угловой, 8-конт., длина кабеля: 2 м, материал оболочки: ПВХ, черн.; сертификат cULus; возможны другие длины и материалы кабеля см. <a href="http://www.turck.com">www.turck.com</a>

Чертеж с размерами

Тип  
EZA-USB-485-01

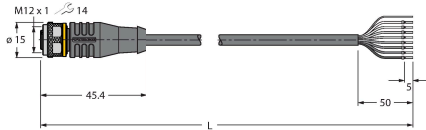
ID №  
3083025

USB-RS485 кабель, вилка M12 x 1 вилка USB тип A

RKS8T-2/TEL

6625446

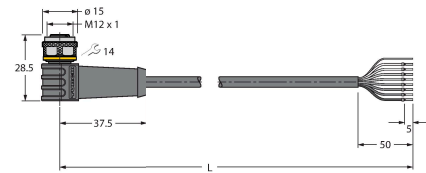
Соединительный кабель, розетка M12, прямой, 8-конт., длина кабеля: 2 м, материал оболочки: ПВХ, черн.; экранированный; сертификат cULus; возможны другие длины и материалы кабеля, см. [www.turck.com](http://www.turck.com)



WKS8T-2/TEL

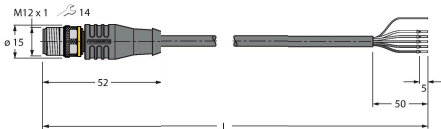
6625449

Соединительный кабель, розетка M12, угловой, 8-конт., длина кабеля: 2 м, материал оболочки: ПВХ, черн.; экранированный; сертификат cULus; возможны другие длины и материалы кабеля, см. [www.turck.com](http://www.turck.com)



RSS4.5T-2/TEL

6626367



RKS4.5T-2-RSS4.5T/TEL

6626388

