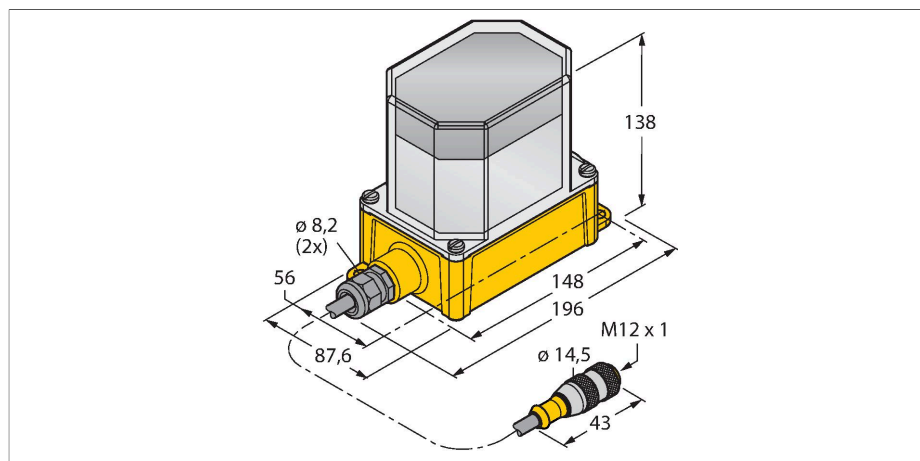


DX81P6

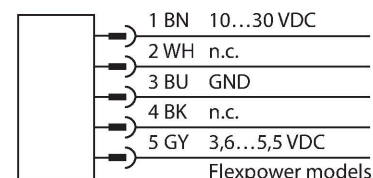
Радиопередающая система – модуль батарей для внешних источников питания



Свойства

- Кабель с разъемом "папа" M12 x 1
- Для подключения к устройствам FlexPower
- Бокс для батареи узла сети DX80
- Батарея XL-205F литий-ионная в комплекте, 6 шт.

Схема подключения



Технические характеристики

Тип	DX81P6
ID №	3077674
Беспроводная система обмена данными	
Тип устройства	Корпус для батареи
Аккумуляторное	ja
Механические характеристики	
Конструкция	Прямоугольный, DX81
Размеры	196 x 87.6 x 138 мм
Материал корпуса	Пластмасса, PC
Температура окружающей среды	-40...+85 °C
Степень защиты	IP67
Испытания/сертификаты	

Принцип действия

Модули батарей DX81 служат для питания узлов серии FlexPower сети DX80. Для батареи XL-205F Эффективное энергопотребление обеспечивается за счет запитывания датчиков только во время считывания сигнала. С цепями экономии энергии и в зависимости от конфигурации срок службы батарей может достигать 2-х или 3-х лет.

Нормы:

Ударо- и вибростойкость: IEC 68-2-6 и IEC 68-2-7

Аксессуары

SMBDX80DIN	3077161	BWA-BATT-001	3078261
	<p>Монтажная плата для DIN-рейки подходит для CP80, DX80, K80, Q80, рабочая температура. -20... 90 °C</p>		<p>Литий-ионный аккумулятор, тип D, 3,6 В пост. тока, 19 000 мАч, GGV UN3090/CL9</p>

Аксессуары

Чертеж с размерами	Тип	ID №	
	SL-2780/S	6913376	Литий-ионный аккумулятор, 3,6 В =, 19 000 мАч, типоразмер D, GGV UN3090/KL9