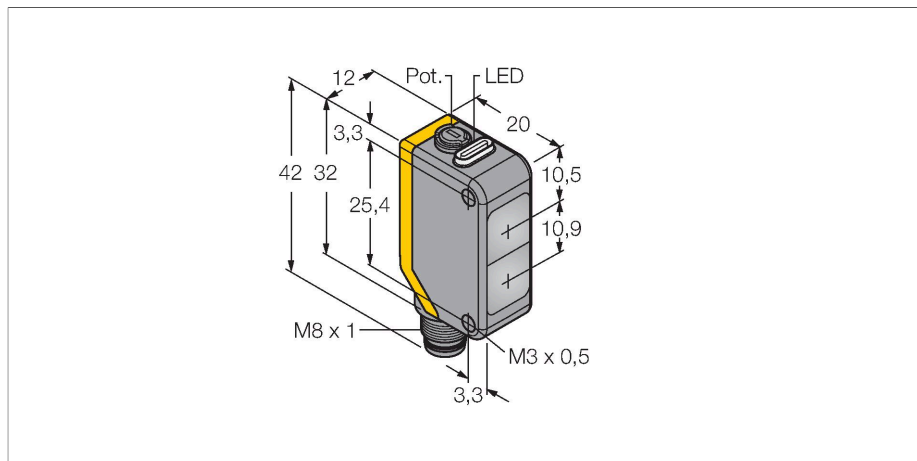


Q20NLPQ7

Фотоэлектрический датчик – ретро-рефлективный датчик с поляризационным фильтром



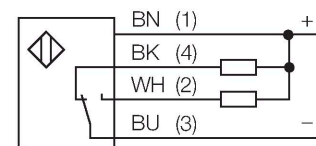
Технические характеристики

Тип	Q20NLPQ7
ID №	3077764
Оптические данные	
Функция	Ретрорефлективный датчик
Рабочий режим	С поляризацией
Рефлектор в комплекте	нет
Тип источника света	красная поляризация
Длина волны	645 нм
Диапазон	30...4000 мм
Электрические параметры	
Рабочее напряжение	10...30 В =
Остаточная пульсация	< 10 % U _{ss}
Номинальный рабочий ток (DC)	≤ 100 мА
Ток холостого хода	≤ 18 мА
Защита от обратной полярности	да
Выходная функция	Дополнительный контакт, NPN
Частота переключения	≤ 600 Гц
Задержка готовности	≤ 100 мс
Время отклика типовое	< 0.8 мс
Параметр настройки	Потенциометр
Механические характеристики	
Конструкция	Прямоугольный, Q20
Размеры	20 x 12 x 42 мм
Материал корпуса	Пластмасса, Термопластичный материал
Линза	пластмасса, Acrylic

Свойства

- Вилка, M8 x 1, 4-конт.
- Степень защиты IP67
- Светодиод, видимый со всех сторон
- Регулировка чувствительности потенциометром
- Рабочее напряжение: 10...30 В =
- Переключающий выход NPN, HO/НЗ

Схема подключения



Принцип действия

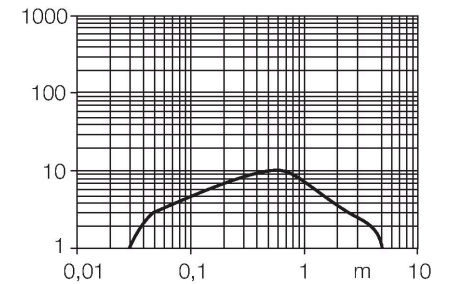
Рефлективные датчики имеют встроенные в один корпус излучатель и приемник. Световой пучок от излучателя направляется на отражатель, который возвращает свет на приемник. Объект детектируется, когда он прерывает этот световой пучок. Рефлективным датчикам присущи те же преимущества, что и оппозитным датчикам (хороший контраст и высокий коэффициент усиления). Кроме того, требуется установить и присоединить только одно устройство. Недостатками являются меньшее расстояние детектирования и помехи при детектировании блестящих объектов без поляризационного фильтра.

Коэффициент усиления
Коэффициент усиления в зависимости от расстояния (тип LP)

Технические характеристики

Электрическое подключение	Разъем, M8 × 1, ПВХ
Количество проводников	4
Температура окружающей среды	-20...+60 °C
Степень защиты	IP67
Индикатор рабочего напряжения	светодиод, зел.
Индикация состояния переключения	светодиод, желтый
Индикация ошибки	светодиод, зел., мигание
Индикация коэффициента усиления	светодиод, желтый, блики
Испытания/сертификаты	
Approvals	CE

Запас по работоспособности



Аксессуары

SMBQ20H 3079041

Монтажные зажимы, нерж. сталь, прямоугольн. для Q20

SMBQ20L 3079040

Монтажные зажимы, нерж. сталь, прямоугольн. для Q20

SMBQ20LV 3079042

Монтажные зажимы, нерж. сталь, прямоугольн. для Q20

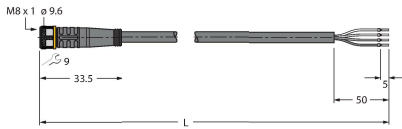
SMBQ20U 3079043

Защитный корпус, нерж. сталь, для серии Q20

Аксессуары

Чертеж с размерами	Тип	ID №	
	PKW4M-2/TEL	6625067	Соединительный кабель, "мама" M8, угловой, 4-конт., длина кабеля: 2 м, материал оболочки: ПВХ, черн.; сертификат cULus; возможны другие длины и материалы кабеля см. www.turck.com

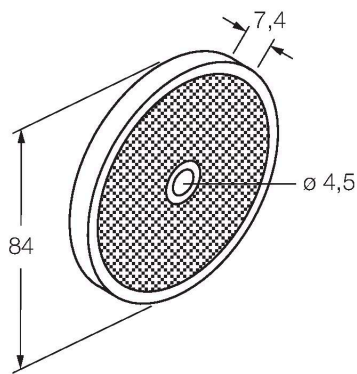
Чертеж с размерами	Тип	ID №	
	PKG4M-2/TEL	6625061	



Соединительный кабель, "мама" M8, прямой, 4-конт., длина кабеля: 2 м, материал оболочки: ПВХ, черн.; сертификат cULus; возможны другие длины и материалы кабеля см. www.turck.com

Аксессуары

Чертеж с размерами	Тип	ID №	
	BRT-84	3058979	



Круглый рефлектор, коэфф. отражения 1.4, материал: акрил, окр. темп. -20 ... +60 °C