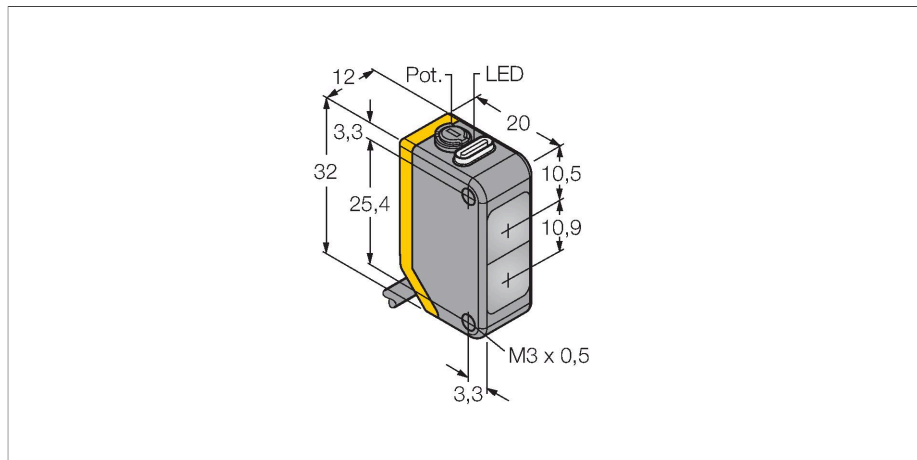


Q20NDXL W/30

Фотоэлектрический датчик – диффузионный датчик



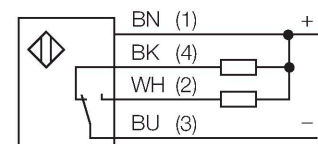
Технические характеристики

Тип	Q20NDXL W/30
ID №	3078162
Оптические данные	
Функция	Датчик приближения
Рабочий режим	рассеянный
Тип источника света	ИК
Длина волны	850 нм
Диапазон	1...1500 мм
Электрические параметры	
Рабочее напряжение	10...30 В =
Остаточная пульсация	< 10 % U _{ss}
Номинальный рабочий ток (DC)	≤ 100 мА
Ток холостого хода	≤ 18 мА
Защита от обратной полярности	да
Выходная функция	Дополнительный контакт, NPN
Частота переключения	≤ 600 Гц
Задержка готовности	≤ 100 мс
Время отклика типовое	< 0.8 мс
Параметр настройки	Потенциометр
Механические характеристики	
Конструкция	Прямоугольный, Q20
Размеры	20 x 12 x 32 мм
Материал корпуса	Пластмасса, Термопластичный материал
Линза	пластмасса, Acrylic
Электрическое подключение	Кабель, 9 м, ПВХ
Количество проводников	4

Свойства

- Кабельный соединитель, ПВХ, 9 м
- Степень защиты IP67
- Светодиод, видимый со всех сторон
- Регулировка чувствительности потенциометром
- Рабочее напряжение: 10...30 В =
- Переключающий выход NPN, HO/НЗ

Схема подключения



Принцип действия

Как и в рефлективных датчиках, в датчиках диффузионного типа приемник и излучатель встроены в один корпус. Однако диффузионный датчик воспринимает не прерывание пучка света, а отражение света от мишени. Мишень детектируется, если достаточно отраженного света попало на приемник. Диапазон чувствительности диффузионного датчика значительно зависит от отражающей способности мишени.

Коэффициент усиления
Зависимость коэффициента усиления от расстояния

Технические характеристики

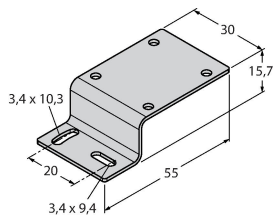
Поперечное сечение жилы	0.35 мм ²
Температура окружающей среды	-20...+60 °C
Степень защиты	IP67
Индикатор рабочего напряжения	светодиод, зел.
Индикация состояния переключения	светодиод, желтый
Индикация ошибки	светодиод, зел., мигание
Индикация коэффициента усиления	светодиод, желтый, блики
Испытания/сертификаты	
Approvals	CE

Запас по работоспособности



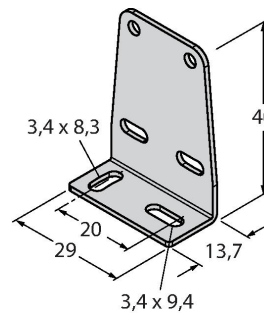
Аксессуары

SMBQ20H 3079041



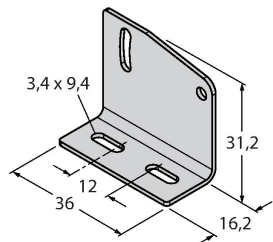
Монтажные зажимы, нерж. сталь, прямоугольн. для Q20

SMBQ20L 3079040



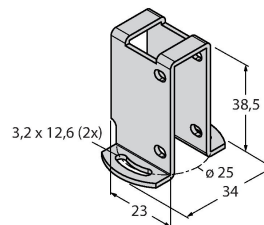
Монтажные зажимы, нерж. сталь, прямоугольн. для Q20

SMBQ20LV 3079042



Монтажные зажимы, нерж. сталь, прямоугольн. для Q20

SMBQ20U 3079043



Защитный корпус, нерж. сталь, для серии Q20