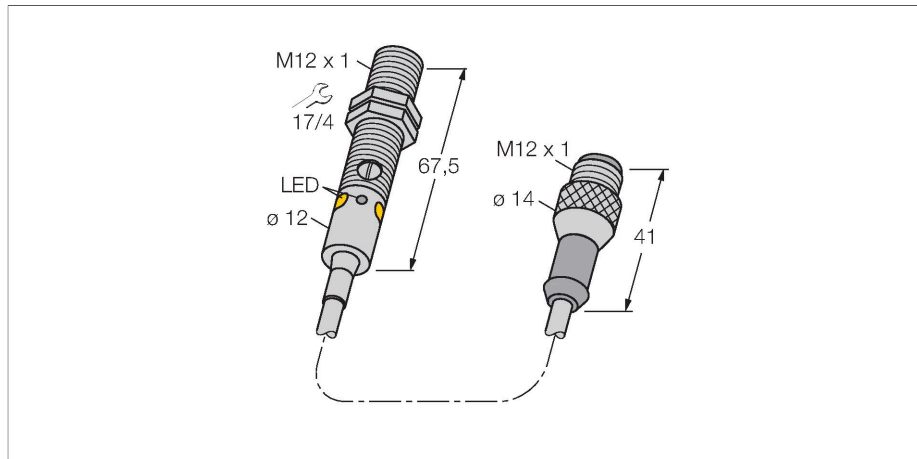


M12PLPQ5

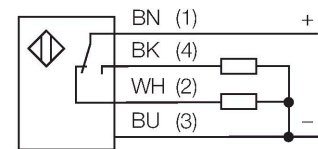
Фотоэлектрический датчик – ретро-рефлективный датчик с поляризационным фильтром



Свойства

- Вилка кабельная M12 x 1, 4-конт., ПВХ, 150 мм
- Степени защиты IP67 / IP68
- Металлический корпус
- Светодиод, видимый со всех сторон
- определение не соответствующей не достаточной выгоде
- Регулировка чувствительности потенциометром
- Рабочее напряжение: 10...30 В пост. тока
- Коммутационный выход PNP, переключающий контакт

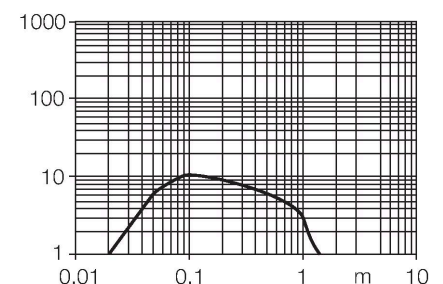
Схема подключения



Принцип действия

Рефлективный датчик включает излучатель и приемник, каждый в индивидуальном компактном корпусе. Световой пучок от излучателя направляется на отражатель, который возвращает свет на приемник. Объект детектируется, когда он прерывает этот световой пучок. Рефлективным датчикам присущи те же преимущества, что и оппозитным датчикам (хороший контраст и высокий коэффициент усиления). Кроме того, требуется установить и присоединить только одно устройство. Недостатками являются меньшее расстояние детектирования и помехи при детектировании блестящих объектов без поляризационного фильтра.

Запас по работоспособности



Технические характеристики

Тип	M12PLPQ5
ID №	3078238
Оптические данные	
Функция	Ретрорефлективный датчик
Рабочий режим	С поляризацией
Рефлектор в комплекте	нет
Тип источника света	красная поляризация
Длина волны	660 нм
Диапазон	20...1500 мм
Электрические параметры	
Рабочее напряжение	10...30 В =
Остаточная пульсация	< 10 % U _{сс}
Номинальный рабочий ток (DC)	≤ 100 мА
Ток холостого хода	≤ 20 мА
Защита от короткого замыкания	да
Защита от обратной полярности	да
Выходная функция	Дополнительный контакт, PNP
Частота переключения	≤ 1000 Гц
Задержка готовности	≤ 100 мс
Время отклика типовое	< 0.5 мс
Параметр настройки	Потенциометр
Механические характеристики	
Конструкция	Трубка, M12
Размеры	Ø 12 x 67.5 мм
Материал корпуса	Металл, Никелированная латунь, С никелевым покрытием

Технические характеристики

Линза	пластмасса, PMMA
Электрическое подключение	Кабель с разъемом, M12 × 1, 0.15 м, ПВХ
Количество проводников	4
Температура окружающей среды	-20...+60 °C
Степень защиты	IP67 IP68
Специальные характеристики	Герметизированный Для промывки под давлением
Индикатор рабочего напряжения	светодиод, зел.
Индикация состояния переключения	светодиод, желтый
Индикация ошибки	светодиод, зел., блики
Индикация коэффициента усиления	светодиод, желтый, блики
Испытания/сертификаты	
Средняя наработка до отказа	46 лет в соответствии с SN 29500-(Изд. 99) 40 °C
Approvals	CE


Аксессуары

SMB12FAM10	3011221	SMB12MM	3027635
<p>Монтажный кронштейн, нерж. сталь, для M12, резьба M10 x 1.5</p>		<p>Монтажные зажимы, нерж. сталь, для серии M12</p>	

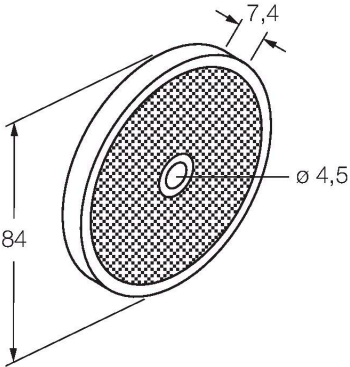
SMBQS12PD	3059606
	<p>Монтажный зажим; материал VA 1.4401, для серии Q12 и M12</p>

Аксессуары

Чертеж с размерами	Тип	ID №	
	RKC4.4T-2/TEL	6625013	<p>Кабельный соединитель, розетка M12, прямая, 4-конт., длина кабеля: 2 м, материал оболочки: ПВХ, черн.; сертификат cULus; возможны другие длины и материалы кабеля см. www.turck.com</p>

Чертеж с размерами	Тип	ID №	
	WKC4.4T-2/TEL	6625025	Соединительный кабель, "мама" M12, угловой, 4-конт., длина кабеля: 2 м, материал оболочки: ПВХ, черн.; сертификат cULus; возможны другие длины и материалы кабеля см. www.turck.com

Аксессуары

Чертеж с размерами	Тип	ID №	
	BRT-84	3058979	Круглый рефлектор, коэфф. отражения 1.4, материал: акрил, окр. темп. -20 ... +60 °C