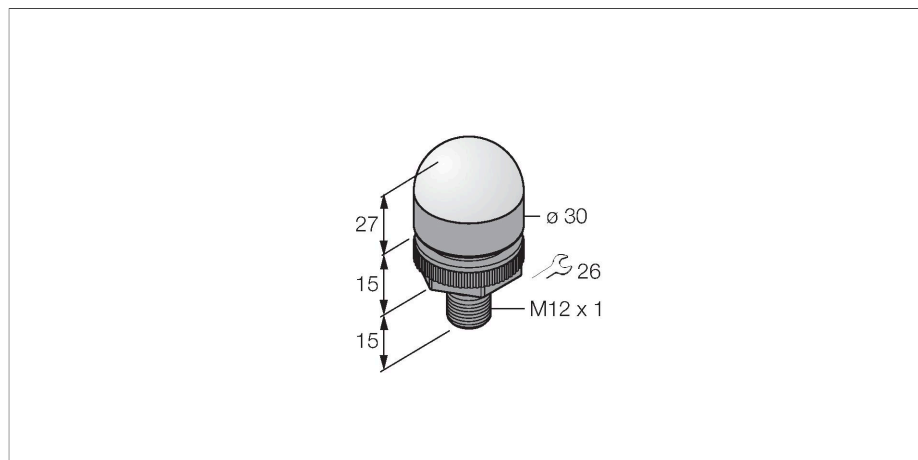


K30LGRXPQ

Светодиодный индикатор – Маячок



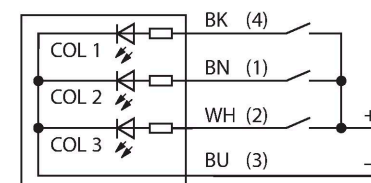
Свойства

- Кабель, 2 м
- Рабочее напряжение 12...30 В =
- Многоцветный: Зеленый (цвет 1) / Красный (цвет 2)
- "Папа", M12x1
- Рабочее напряжение 10...30 В =

Технические характеристики

Тип	K30LGRXPQ
ID №	3078800
Данные по сигналам и индикации	
Назначение	Светодиодная индикаторная подсветка
Функция	точечная подсветка
Тип источника света	зел. красн.
с регулировкой	нет
Функции цвета 1	Зеленый, Постоянно включен
Функции цвета 2	Красный
Специальные характеристики	Для промывки под давлением
Электрические параметры	
Рабочее напряжение	10...30 В =
Номинальный рабочий ток (DC)	≤ 25 мА
Макс. потребление тока на цвет	25 мА
Тип входа	PNP
Время отклика типовое	< 1 мс
Механические характеристики	
для подключения в каскад	нет
Конструкция	Полусфера, K30L
Размеры	Ø 30 x 57 x 57 мм
Материал корпуса	Пластмасса, PC, Cat6 _A Черный
Window material	Поликарбонат, рассеянный
Электрическое подключение	Разъем, M12 × 1, ПВХ
Количество проводников	4
Температура окружающей среды	-40...+50 °С
Относительная влажность	0...90 %

Схема подключения



Технические характеристики

Степень защиты	IP67 IP69
----------------	--------------

Испытания/сертификаты

Средняя наработка до отказа	626 лет в соответствии с SN 29500- (Изд. 99) 40 °C
-----------------------------	---

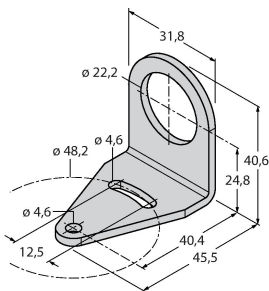
Approvals	CE
-----------	----

Аксессуары

SMB22A

3079414

Монтажные зажимы, нерж. сталь,
для серии K30L



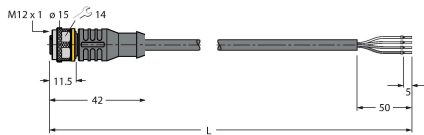
Аксессуары

Чертеж с размерами

Тип
RKC4.4T-2/TEL

ID №
6625013

Кабельный соединитель, розетка M12, прямая, 4-конт., длина кабеля: 2 м, материал оболочки: ПВХ, черн.; сертификат cULus; возможны другие длины и материалы кабеля см. www.turck.com



WKC4.4T-2/TEL

6625025

Соединительный кабель, "мама" M12, угловой, 4-конт., длина кабеля: 2 м, материал оболочки: ПВХ, черн.; сертификат cULus; возможны другие длины и материалы кабеля см. www.turck.com

