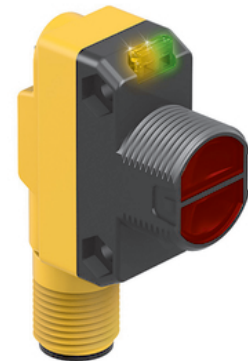
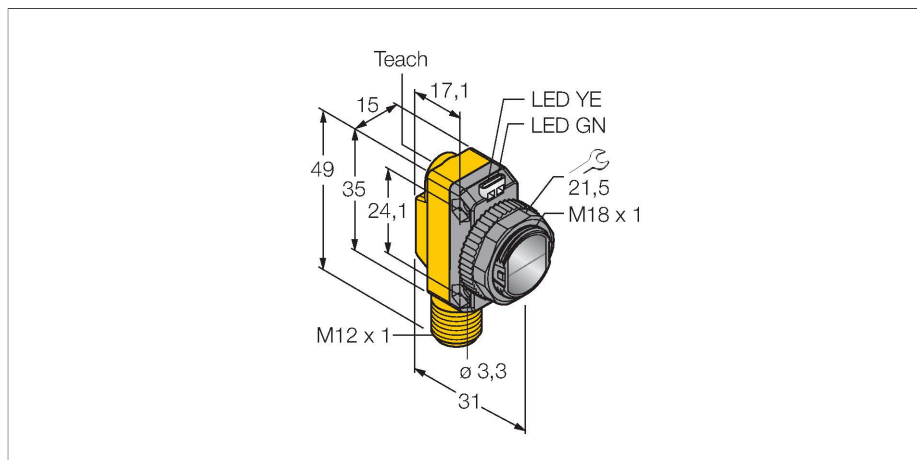


QS18EP6DVVBQ8

Фотоэлектрический датчик – диффузионный датчик



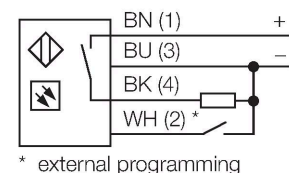
Технические характеристики

| | |
|------------------------------------|----------------------------------|
| Тип | QS18EP6DVVBQ8 |
| ID № | 3079049 |
| Оптические данные | |
| Функция | Датчик приближения |
| Рабочий режим | рассеянный |
| Тип источника света | красн. |
| Длина волны | 630 нм |
| Диапазон | 0...600 мм |
| Электрические параметры | |
| Рабочее напряжение | 10...30 В = |
| Номинальный рабочий ток (DC) | ≤ 100 мА |
| Ток холостого хода | ≤ 35 мА |
| Защита от обратной полярности | да |
| Выходная функция | НО контакт, PNP |
| Частота переключения | ≤ 833 Гц |
| Задержка готовности | ≤ 100 мс |
| Время отклика типовое | < 0.6 мс |
| Параметр настройки | Кнопка Дистанционное обучение |
| Механические характеристики | |
| Конструкция | Прямоугольный с резьбой, QS18 |
| Размеры | Ø 18 x 31 x 15 x 35 мм |
| Материал корпуса | Пластмасса, ABS |
| Линза | пластмасса, PMMA |
| Электрическое подключение | Разъем, M12 × 1, ПВХ |
| Количество проводников | 4 |
| Температура окружающей среды | -20...+70 °C |

Свойства

- Разъем вилка, M12 x 1; 4-конт.
- Степень защиты IP67
- Светодиод, видимый со всех сторон
- Регулировка чувствительности при помощи кнопки обучения
- Рабочее напряжение: 10...30 В =
- Переключающий выход PNP
- Светлый/Темный режим работы

Схема подключения



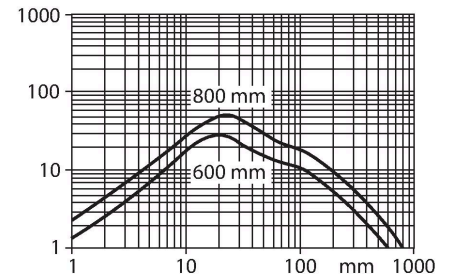
Принцип действия

Так же как и в ретро-рефлективных датчиках, в датчиках диффузионного типа приемник и излучатель встроены в один корпус. Диффузионный датчик детектирует не прерывание луча, а его отражение от объекта. Объект детектируется в случае достаточного отражения количество света обратно к приемнику. Дистанция переключения датчика режима работы т.о. значительно зависит от отражаемой цели. Данный тип датчика специализирован для определения прозрачных объектов (диффузный датчик режима работы с или без исключением воздействия окружающей среды или датчиком режима работы).

Запас по работоспособности
Зависимость работоспособности от расстояния

Технические характеристики

| | |
|----------------------------------|------------------------|
| Степень защиты | IP67 |
| Специальные характеристики | сохранить/отложить |
| Индикатор рабочего напряжения | светодиод, зел. |
| Индикация состояния переключения | светодиод, желтый |
| Индикация ошибки | светодиод, зел., блики |
| Индикация коэффициента усиления | светодиод |
| Авария | светодиод желтый блики |
| Испытания/сертификаты | |
| Approvals | CE, cURus |



Аксессуары

SMB18A 3033200

Кронштейн, прямоугольный, нерж. сталь, для датчиков с резьбой 18 мм

SMB18AFAM10 3012558

Монтажный кронштейн, VA 1.4401, для резьбы M10 x 1.5, длина резьбы 18 мм

SMBQS18A 3069721

Кронштейн, нерж. сталь, для резьбы 18 мм

SMB18SF 3052519

Монтажный зажим, РВТ черн., для датчиков с резьбой 18 мм, поворотный

Аксессуары

| Чертеж с размерами | Тип | ID № | |
|--------------------|---------------|---------|--|
| | RKC4.4T-2/TEL | 6625013 | Кабельный соединитель, розетка M12, прямая, 4-конт., длина кабеля: 2 м, материал оболочки: ПВХ, черн.; сертификат cULus; возможны другие длины и материалы кабеля см. www.turck.com |

Чертеж с размерами

Тип

WКС4.4Т-2/TEL

ID №

6625025

Соединительный кабель, "мама" M12, угловой, 4-конт., длина кабеля: 2 м, материал оболочки: ПВХ, черн.; сертификат cULus; возможны другие длины и материалы кабеля см. www.turck.com

