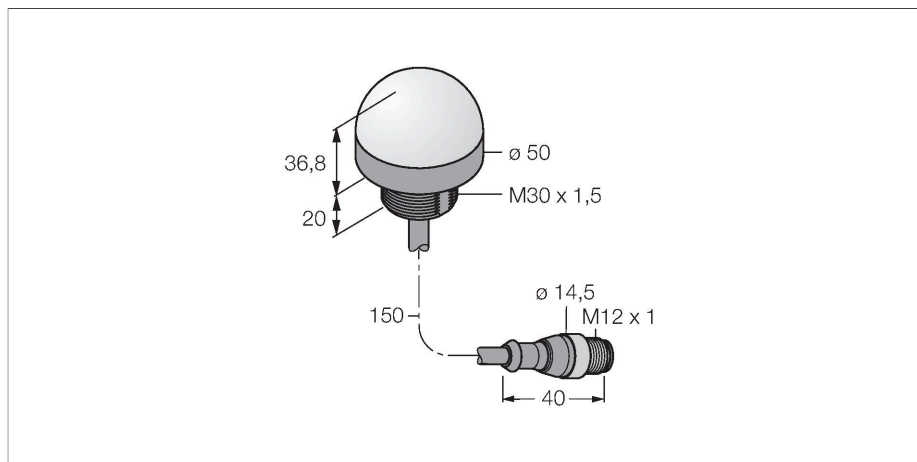


K50LGXRPQP

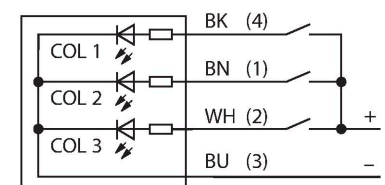
Светодиодный индикатор – маяк



Свойства

- 2 цвета светодиода
- зеленый
- красный
- При вдвоенной конфигурации оба входа имеют желтый индикатор
- Многоцветный: Зеленый (цвет 1) / Красный (цвет 3)
- Кабель с разъемом "папа" M12 x 1
- Рабочее напряжение 18...30 В =

Схема подключения



Технические характеристики

Тип	K50LGXRPQP
ID №	3079108
Данные по сигналам и индикации	
Назначение	Светодиодная индикаторная подсветка
Функция	точечная подсветка
Тип источника света	зел. красн.
с регулировкой	нет
Функции цвета 1	Зеленый, Постоянно включен
Функции цвета 3	Красный
Специальные характеристики	Для промывки под давлением
Электрические параметры	
Рабочее напряжение	18...30 В =
Номинальный рабочий ток (DC)	≤ 40 мА
Макс. потребление тока на цвет	40 мА
Тип входа	PNP
Время отклика типовое	< 1 мс
Механические характеристики	
для подключения в каскад	нет
Конструкция	Полусфера, K50L
Размеры	Ø 50 x 58 x 58 мм
Материал корпуса	Пластмасса, PC, Cat6, Черный
Window material	Поликарбонат, рассеянный
Электрическое подключение	Кабель с разъемом, M12 x 1, 0.15 м, ПВХ
Количество проводников	4
Температура окружающей среды	-40...+50 °С

Технические характеристики

Относительная влажность	0...90 %
Степень защиты	IP67 IP69
Испытания/сертификаты	
Средняя наработка до отказа	249 лет в соответствии с SN 29500- (Изд. 99) 40 °C
Approvals	Сертификация CE, UL

Аксессуары

SMB30A	3032723	SMB30SC	3052521
	<p>Монтажный кронштейн, прямоугольный, нерж. сталь, для датчиков с резьбой 30 мм</p>		<p>Монтажный зажим, РВТ черн., для датчиков с резьбой 30 мм, поворотный</p>

Аксессуары

Чертеж с размерами	Тип	ID №	
	RKC4.4T-2/TEL	6625013	Кабельный соединитель, розетка M12, прямая, 4-конт., длина кабеля: 2 м, материал оболочки: ПВХ, черн.; сертификат cULus; возможны другие длины и материалы кабеля см. www.turck.com
	WKC4.4T-2/TEL	6625025	Соединительный кабель, "мама" M12, угловой, 4-конт., длина кабеля: 2 м, материал оболочки: ПВХ, черн.; сертификат cULus; возможны другие длины и материалы кабеля см. www.turck.com