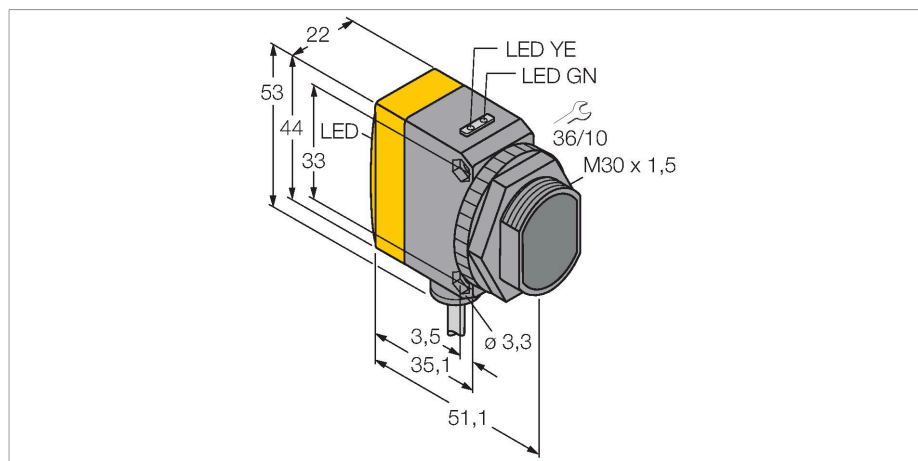


QS30RRH2O

Фотоэлектрический датчик – оппозитный датчик (излучатель/приемник) для детектирования воды



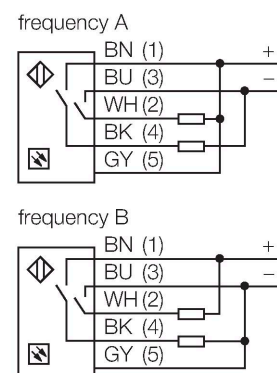
Технические характеристики

Тип	QS30RRH2O
ID №	3079170
Оптические данные	
Функция	Оппозитный датчик
Рабочий режим	Приемник
Диапазон	0...2000 мм
Электрические параметры	
Рабочее напряжение	10...30 В =
Остаточная пульсация	< 10 % U _{ss}
Номинальный рабочий ток (DC)	≤ 100 мА
Защита от короткого замыкания	да
Защита от обратной полярности	да
Выходная функция	НО контакт, темный режим, PNP/NPN
Задержка готовности	≤ 100 мс
Время отклика типовое	< 1 мс
Механические характеристики	
Конструкция	Прямоугольный с резьбой, QS30
Размеры	Ø 30 x 54.3 x 22 x 53 мм
Материал корпуса	Пластмасса, Термопластичный материал, Желтый
Линза	пластмасса, Акрил
Электрическое подключение	Кабель, 2 м, ПВХ
Количество проводников	5
Поперечное сечение жилы	0.5 мм ²
Температура окружающей среды	-20...+60 °C

Свойства

- Кабельный соединитель, ПВХ, 2 м
- Степень защиты IP67
- Светодиод, видимый со всех сторон
- Во избежание перекрестных помех осуществляется выбор рабочей частоты
- Рабочее напряжение: 10...30 В =
- Переключающий выход, биполярный, на темноту

Схема подключения



Принцип действия

Оппозитный датчик состоит из приемника и излучателя. Излучатель излучает свет в ИК диапазоне с длиной волны 1450 нм, который приблизительно равен границе поглощения воды. В результате большой контраст приводит к высокой чувствительности на воду или водный раствор.

Технические характеристики

Степень защиты	IP67
Специальные характеристики	Обнаружение воды
Индикатор рабочего напряжения	светодиод, зел.
Индикация состояния переключения	светодиод, желтый
Индикация ошибки	светодиод, зел., блики
Индикация коэффициента усиления	светодиод, желтый, блики
Испытания/сертификаты	
Approvals	CE

Аксессуары

<p>SMBQS30Y</p>	<p>3002811</p> <p>Защитный корпус, нерж. сталь, для серии QS30</p>	<p>SMBQS30YL</p>	<p>3072741</p> <p>Защитный корпус с безопасной стеклянной панелью, для серии QS30</p>
<p>SMB30A</p>	<p>3032723</p> <p>Монтажный кронштейн, прямоугольный, нерж. сталь, для датчиков с резьбой 30 мм</p>	<p>SMBQS30L</p>	<p>3002809</p> <p>Монтажные зажимы, нерж. сталь, для серии QS30</p>
<p>SMB30MM</p>	<p>3027162</p> <p>Монтажный зажим, нерж. сталь, для датчиков с резьбой 30 мм</p>	<p>SMB30SC</p>	<p>3052521</p> <p>Монтажный зажим, РВТ черн., для датчиков с резьбой 30 мм, поворотный</p>