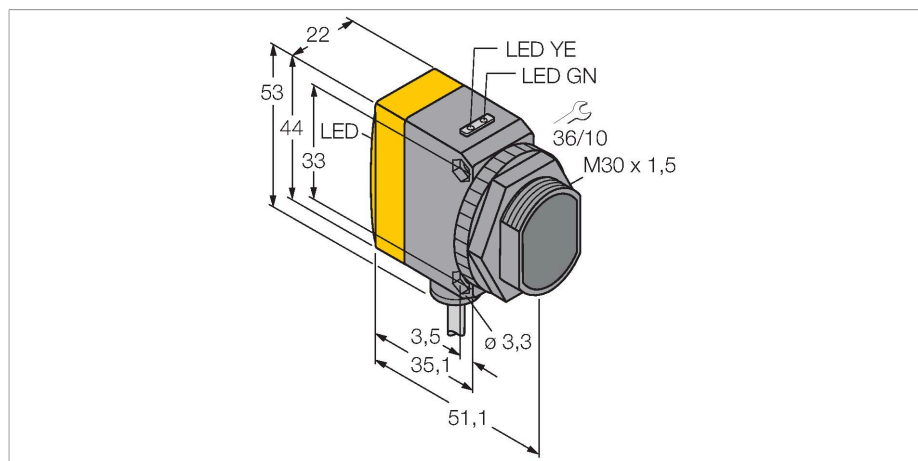


QS30RRXH2O W/30

Фотоэлектрический датчик – оппозитный датчик (излучатель/приемник) для детектирования воды



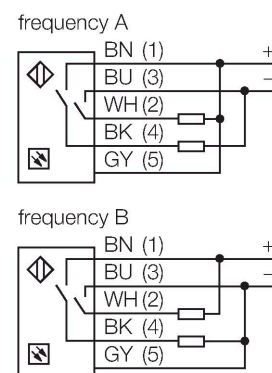
Технические характеристики

Тип	QS30RRXH2O W/30
ID №	3079177
Оптические данные	
Функция	Оппозитный датчик
Рабочий режим	Приемник
Диапазон	0...4000 мм
Электрические параметры	
Рабочее напряжение	10...30 В =
Остаточная пульсация	< 10 % U _{ss}
Номинальный рабочий ток (DC)	≤ 100 мА
Защита от короткого замыкания	да
Защита от обратной полярности	да
Выходная функция	НО контакт, темный режим, PNP/NPN
Задержка готовности	≤ 100 мс
Время отклика типовое	< 1 мс
Механические характеристики	
Конструкция	Прямоугольный с резьбой, QS30
Размеры	Ø 30 x 54.3 x 22 x 53 мм
Материал корпуса	Пластмасса, Термопластичный материал, Желтый
Линза	пластмасса, Акрил
Электрическое подключение	Кабель, 9 м, ПВХ
Количество проводников	5
Поперечное сечение жилы	0.5 мм ²
Температура окружающей среды	-20...+60 °C

Свойства

- Кабельный соединитель, ПВХ, 9 м
- Степень защиты IP67
- Светодиод, видимый со всех сторон
- Во избежание перекрестных помех осуществляется выбор рабочей частоты
- Рабочее напряжение: 10...30 В =
- Переключающий выход, биполярный, на темноту

Схема подключения



Принцип действия

Оппозитный датчик состоит из приемника и излучателя. Излучатель излучает свет в ИК диапазоне с длиной волны 1450 нм, который приблизительно равен границе поглощения воды. В результате большой контраст приводит к высокой чувствительности на воду или водный раствор.

