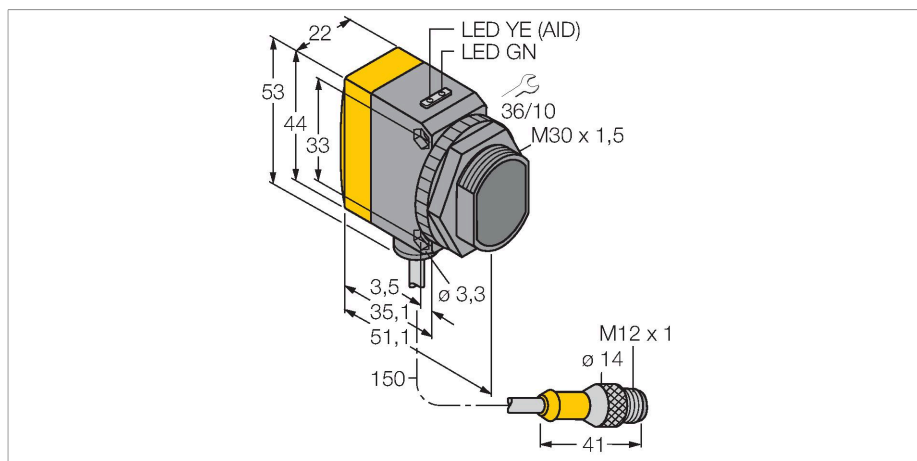


# QS30RRXH2OQ5

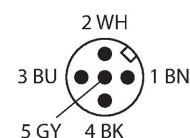
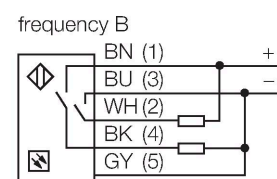
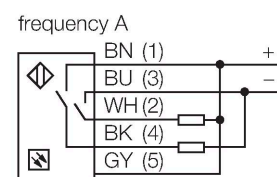
Фотоэлектрический датчик – оппозитный датчик  
(излучатель/приемник)  
для детектирования воды



## Свойства

- Вилка, M12 x 1, 5-конт.
- Степень защиты IP67
- Светодиод, видимый со всех сторон
- Во избежание перекрестных помех осуществляется выбор рабочей частоты
- Рабочее напряжение: 10...30 В =
- Переключающий выход, биполярный, на темноту

## Схема подключения



## Принцип действия

Оппозитный датчик состоит из приемника и излучателя. Излучатель излучает свет в ИК диапазоне с длиной волны 1450 нм, который приблизительно равен границе поглощения воды. В результате большой контраст приводит к высокой чувствительности на воду или водный раствор.

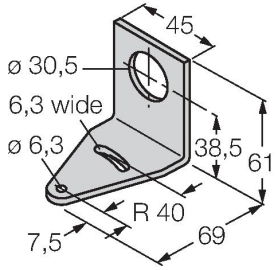
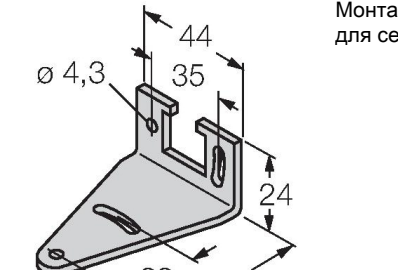
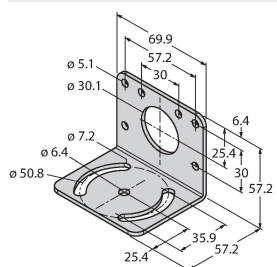
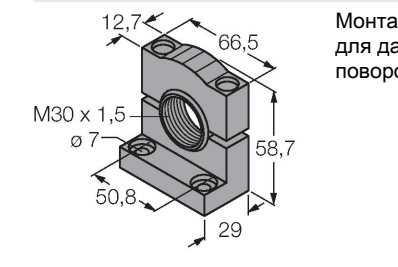
## Технические характеристики

Тип	QS30RRXH2OQ5
ID №	3079178
<b>Оптические данные</b>	
Функция	Оппозитный датчик
Рабочий режим	Приемник
Диапазон	0...4000 мм
<b>Электрические параметры</b>	
Рабочее напряжение	10...30 В =
Остаточная пульсация	< 10 % U <sub>ss</sub>
Номинальный рабочий ток (DC)	≤ 100 мА
Защита от короткого замыкания	да
Защита от обратной полярности	да
Выходная функция	НО контакт, темный режим, PNP/NPN
Задержка готовности	≤ 100 мс
Время отклика типовое	< 1 мс
<b>Механические характеристики</b>	
Конструкция	Прямоугольный с резьбой, QS30
Размеры	Ø 30 x 51.5 x 22 x 57 мм
Материал корпуса	Пластмасса, Термопластичный материал, Желтый
Линза	пластмасса, Акрил
Электрическое подключение	Кабель с разъемом, M12 x 1, 0.15 м, ПВХ
Количество проводников	5
Поперечное сечение жилы	0.5 мм <sup>2</sup>

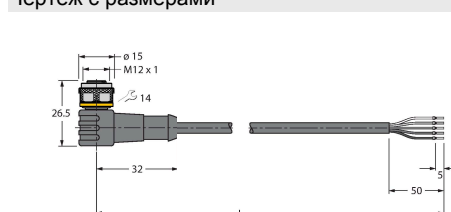
## Технические характеристики

Температура окружающей среды	-20...+60 °C
Степень защиты	IP67
Специальные характеристики	Герметизированный Обнаружение воды
Индикатор рабочего напряжения	светодиод, зел.
Индикация состояния переключения	светодиод, желтый
Индикация ошибки	светодиод, зел., блики
Индикация коэффициента усиления	Столбчатая диаграмма, желтый, блики
<b>Испытания/сертификаты</b>	
Approvals	CE

## Аксессуары

<p><b>SMB30A</b></p> 	<p><b>3032723</b></p> <p>Монтажный кронштейн, прямоугольный, нерж. сталь, для датчиков с резьбой 30 мм</p>	<p><b>SMBQS30L</b></p> 	<p><b>3002809</b></p> <p>Монтажные зажимы, нерж. сталь, для серии QS30</p>
<p><b>SMB30MM</b></p> 	<p><b>3027162</b></p> <p>Монтажный зажим, нерж. сталь, для датчиков с резьбой 30 мм</p>	<p><b>SMB30SC</b></p> 	<p><b>3052521</b></p> <p>Монтажный зажим, РВТ черн., для датчиков с резьбой 30 мм, поворотный</p>

## Аксессуары

<p>Чертеж с размерами</p> 	<p>Тип WKC4.5T-2/TEL</p>	<p>ID № 6625028</p>	<p>Соединительный кабель, "мама" M12, угловой, 5-конт., длина кабеля: 2 м, материал оболочки: ПВХ, черн.; сертификат cULus; возможны другие длины и материалы кабеля см. <a href="http://www.turck.com">www.turck.com</a></p>
---	------------------------------	-------------------------	---

## Чертеж с размерами

Тип

RKC4.5T-2/TEL

ID №

6625016

Кабельный соединитель, розетка M12, прямая, 5-конт., длина кабеля: 2 м, материал оболочки: ПВХ, черн.; сертификат cULus; возможны другие длины и материалы кабеля см. [www.turck.com](http://www.turck.com)

