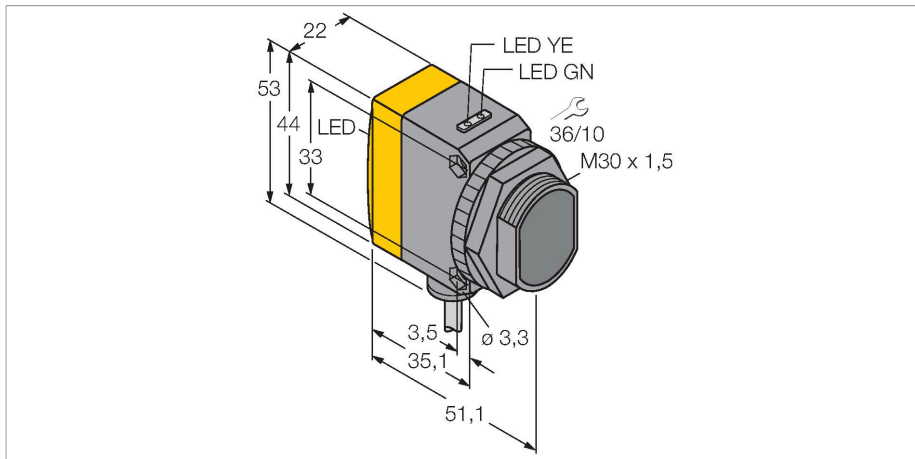


QS30RXH2OU W/30

Фотоэлектрический датчик – оппозитный датчик
(излучатель/приемник)
для детектирования воды



Технические характеристики

Тип	QS30RXH2OU W/30
ID №	3079180
Оптические данные	
Функция	Оппозитный датчик
Рабочий режим	Приемник
Диапазон	0...4000 мм
Электрические параметры	
Рабочее напряжение	10...30 В =
Остаточная пульсация	< 10 % U _{ss}
Защита от короткого замыкания	да
Защита от обратной полярности	да
Выходная функция	Аналоговый выход
Тип аналогового выхода	0...10 В
Выход по напряжению	0...10 В
Сопrotивление нагрузки	≥ 2000 Ом
Задержка готовности	≤ 100 мс
Время отклика типовое	< 25 мс
Механические характеристики	
Конструкция	Прямоугольный с резьбой, QS30
Размеры	Ø 30 x 54.3 x 22 x 53 мм
Материал корпуса	Пластмасса, Термопластичный материал, Желтый
Линза	пластмасса, Acrylic
Электрическое подключение	Кабель, 9 м, ПВХ
Количество проводников	5

Свойства

- Кабельный соединитель, ПВХ, 9 м
- Степень защиты IP67
- Светодиод, видимый со всех сторон
- Во избежание перекрестных помех осуществляется выбор рабочей частоты
- Рабочее напряжение: 15...30 В =
- Аналоговый выход 0...10 В

Принцип действия

Оппозитный датчик состоит из приемника и излучателя. Излучатель излучает свет в ИК диапазоне с длиной волны 1450 нм, который приблизительно равен границе поглощения воды. В результате большой контраст приводит к высокой чувствительности на воду или водный раствор.

Технические характеристики

Поперечное сечение жилы	0.5 мм ²
Температура окружающей среды	-20...+60 °C
Степень защиты	IP67
Специальные характеристики	Герметизированный Обнаружение воды
Индикатор рабочего напряжения	светодиод, зел.
Индикация состояния переключения	светодиод, желтый
Индикация ошибки	светодиод, зел., блики
Индикация коэффициента усиления	Столбчатая диаграмма, желтый, блики
Испытания/сертификаты	
Approvals	CE

Аксессуары

