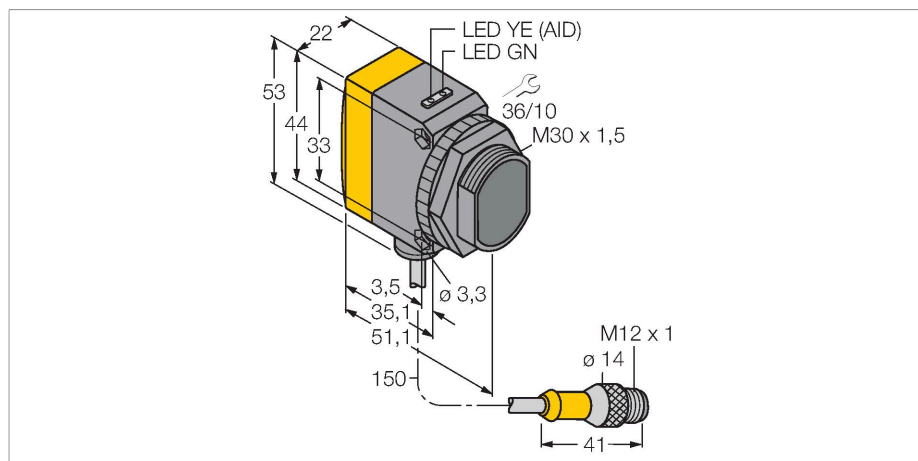


QS30RXH2OUQ5

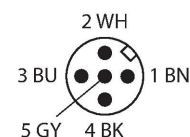
Фотоэлектрический датчик – оппозитный датчик
(излучатель/приемник)
для детектирования воды



Свойства

- Вилка, M12 x 1, 5-конт.
- Степень защиты IP67
- Светодиод, видимый со всех сторон
- Во избежание перекрестных помех осуществляется выбор рабочей частоты
- Рабочее напряжение: 15...30 В =
- Аналоговый выход 0...10 В

Схема подключения



Технические характеристики

Тип	QS30RXH2OUQ5
ID №	3079181
Оптические данные	
Функция	Оппозитный датчик
Рабочий режим	Приемник
Диапазон	0...4000 мм
Электрические параметры	
Рабочее напряжение	10...30 В =
Остаточная пульсация	< 10 % U _{ss}
Номинальный рабочий ток (DC)	≤ 65 мА
Защита от короткого замыкания	да
Защита от обратной полярности	да
Выходная функция	Аналоговый выход
Тип аналогового выхода	0...10 В
Выход по напряжению	0...10 В
Сопротивление нагрузки	≥ 2000 Ом
Задержка готовности	≤ 100 мс
Время отклика типовое	< 25 мс
Механические характеристики	
Конструкция	Прямоугольный с резьбой, QS30
Размеры	Ø 30 x 54.3 x 22 x 57 мм
Материал корпуса	Пластмасса, Термопластичный материал, Желтый
Линза	пластмасса, Acrylic

Принцип действия

Оппозитный датчик состоит из приемника и излучателя. Излучатель излучает свет в ИК диапазоне с длиной волны 1450 нм, который приблизительно равен границе поглощения воды. В результате большой контраст приводит к высокой чувствительности на воду или водный раствор. Приемник конвертирует интенсивность света в аналоговый сигнал 0...10 В, где 0 В отображает постоянный луч и 10 В блокировку луча.

Технические характеристики

Электрическое подключение	Кабель с разъемом, M12 × 1, 0.15 м, ПВХ
Количество проводников	5
Поперечное сечение жилы	0.5 мм ²
Температура окружающей среды	-20...+60 °C
Степень защиты	IP67
Специальные характеристики	Герметизированный Обнаружение воды
Индикатор рабочего напряжения	светодиод, зел.
Индикация состояния переключения	светодиод, желтый
Индикация ошибки	светодиод, зел., блики
Индикация коэффициента усиления	Столбчатая диаграмма, желтый, блики
Испытания/сертификаты	
Approvals	CE

Аксессуары

<p>SMB30A</p>	<p>3032723</p> <p>Монтажный кронштейн, прямоугольный, нерж. сталь, для датчиков с резьбой 30 мм</p>	<p>SMBQS30L</p>	<p>3002809</p> <p>Монтажные зажимы, нерж. сталь, для серии QS30</p>
<p>SMB30MM</p>	<p>3027162</p> <p>Монтажный зажим, нерж. сталь, для датчиков с резьбой 30 мм</p>	<p>SMB30SC</p>	<p>3052521</p> <p>Монтажный зажим, РВТ черн., для датчиков с резьбой 30 мм, поворотный</p>

Аксессуары

<p>Чертеж с размерами</p>	<p>Тип</p> <p>WKC4.5T-2/TEL</p>	<p>ID №</p> <p>6625028</p>	<p>Соединительный кабель, "мама" M12, угловой, 5-конт., длина кабеля: 2 м, материал оболочки: ПВХ, черн.; сертификат cULus; возможны другие длины и материалы кабеля см. www.turck.com</p>
---------------------------	---------------------------------	----------------------------	---

Чертеж с размерами	Тип	ID №	
	RKC4.5T-2/TEL	6625016	Кабельный соединитель, розетка M12, прямая, 5-конт., длина кабеля: 2 м, материал оболочки: ПВХ, черн.; сертификат cULus; возможны другие длины и материалы кабеля см. www.turck.com
	RKS4.5T-2/TEL	6626361	Соединительный кабель, розетка M12, прямой, 5-конт., длина кабеля: 2 м, материал оболочки: ПВХ, черн.; экранированный; сертификат cULus; возможны другие длины и материалы кабеля, см. www.turck.com
	WKS4.5T-2/TEL	6626364	Соединительный кабель, розетка M12, угловой, 5-конт., длина кабеля: 2 м, материал оболочки: ПВХ, черн.; экранированный; сертификат cULus; возможны другие длины и материалы кабеля, см. www.turck.com