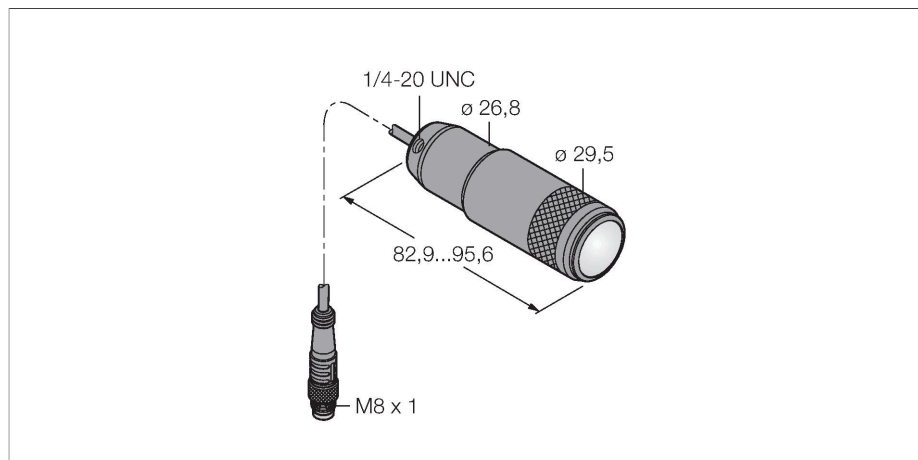


LEDWSM

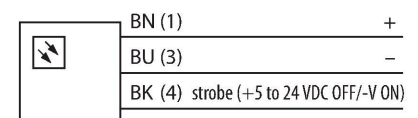
Системы машинного зрения – Точечная подсветка



Свойства

- Класс защиты: IP67
- Цвет: белый
- Источники питания: 10...30 VDC
- Вывод кабеля с разъемом M8x1, 2 м

Схема подключения



Технические характеристики

Тип	LEDWSM
ID №	3079202
Данные по сигналам и индикации	
Назначение	Промышленная обработка изображений
Функция	точечная подсветка
Тип источника света	белый
Цветовая температура	5000...+8300 K
Срок службы светодиода (L70)	50000 h
Функции цвета 1	Белый
Специальные характеристики	Для промывки под давлением
Электрические параметры	
Рабочее напряжение	10...30 В =
Номинальный рабочий ток (DC)	≤ 360 mA
Макс. потребление тока на цвет	360 mA
Механические характеристики	
Конструкция	Гладкий цилиндр
Размеры	Ø 29.5 x 95.6 x 95.6 мм
Материал корпуса	Металл, Анодированный алюминий
Window material	стекло, прозрачный
Электрическое подключение	Кабель с разъемом, M8 × 1, 2 м, ПВХ
Количество проводников	3
Температура окружающей среды	-40...+50 °C
Степень защиты	IP67
Испытания/сертификаты	
Approvals	CE

Принцип действия

Точечная подсветка

