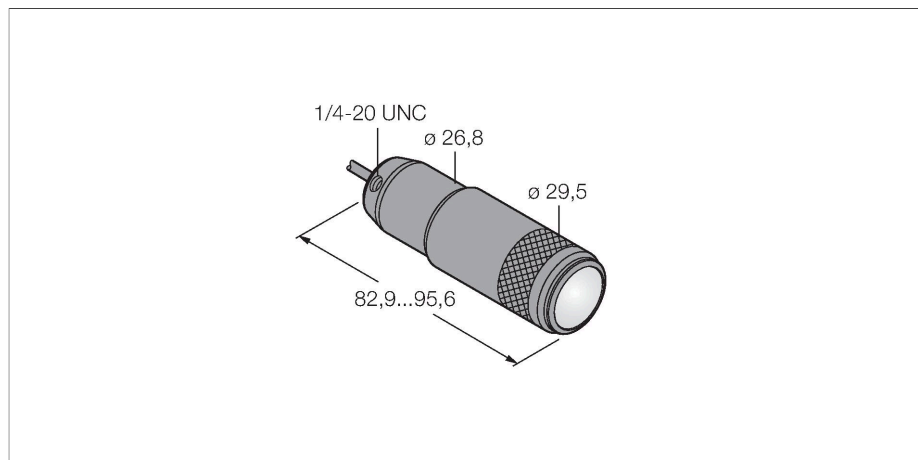


# LEDWSW

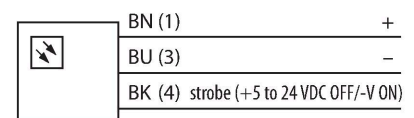
## Системы машинного зрения – Точечная подсветка



### Свойства

- Класс защиты: IP67
- Цвет: белый
- Источники питания: 10...30 VDC
- Кабель, 2 м

### Схема подключения



### Технические характеристики

Тип	LEDWSW
ID №	3079207
<b>Данные по сигналам и индикации</b>	
Назначение	Промышленная обработка изображений
Функция	точечная подсветка
Тип источника света	белый
Цветовая температура	5000...+8300 K
Срок службы светодиода (L70)	50000 h
Функции цвета 1	Белый
Специальные характеристики	Для промывки под давлением
<b>Электрические параметры</b>	
Рабочее напряжение	10...30 В =
Номинальный рабочий ток (DC)	≤ 360 мА
Макс. потребление тока на цвет	360 мА
<b>Механические характеристики</b>	
Конструкция	Гладкий цилиндр
Размеры	Ø 29.5 x 95.6 x 95.6 мм
Материал корпуса	Металл, Анодированный алюминий
Window material	стекло, прозрачный
Электрическое подключение	Кабель, 2 м, ПВХ
Количество проводников	3
Температура окружающей среды	-40...+50 °C
Степень защиты	IP67
<b>Испытания/сертификаты</b>	
Approvals	CE

### Принцип действия

Точечная подсветка

