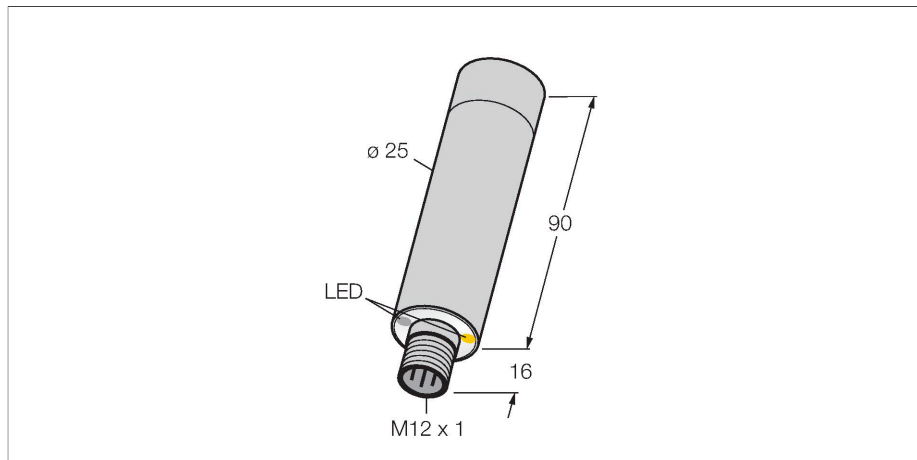


M25URBQ8

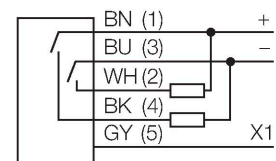
Ультразвуковой датчик – приемник



Свойства

- Материал корпуса и волнового конвертера V4A 1.4401 (AISI 316)
- Макс. диапазон 50 см
- Класс защиты IP68/IP69K, полная герметизация с крышкой корпуса из полисульфона.
- Выдерживает до 200,000 циклов мойки водой при темп. 85°C длительностью 15 мин и последующей сушкой
- Рабочее напряжение 10...30 В DC
- rpr/prp переключающий выход, н.о.
- разъем "папа", M12x1, 5-полюсн.
- Программируемая высокая или низкая чувствительность

Схема подключения



Принцип действия

Ультразвуковые датчики используют ультразвуковые волны для бесконтактного (без износа) обнаружения большого количества разнообразных объектов. При этом не имеет значения, является ли объект прозрачным или непрозрачным, металлическим или неметаллическим, имеет жидкую, твердую или порошкообразную консистенцию. Даже такие условия окружающей среды, как туман, пыль или дождь, почти не влияют на их функции. Чувствительность настраивается через пин 5 (X1): Присоединение к 24 В DC (+) или отсутствие присоединения дает нормальную чувствительность во всем диапазоне для детектирования цели

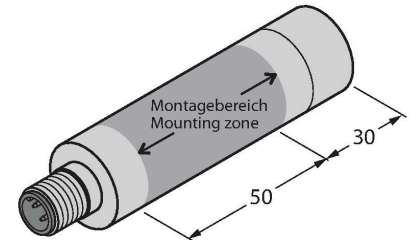
Технические характеристики

Тип	M25URBQ8
ID №	3079746
Данные по ультразвуку	
Функция	Оппозитный датчик
Диапазон	0...500 мм
Ультразвуковая частота	140 кГц
Электрические параметры	
Рабочее напряжение	10...30 В =
Ток холостого хода	≤ 35 мА
Время отклика типовое	< 3 мс
Задержка готовности	≤ 250 мс
Выходная функция	НО контакт, PNP/NPN
Частота переключения	≤ 125 Гц
Защита от короткого замыкания	да
Защита от обратной полярности	Полный
Защита от обрыва	да
Механические характеристики	
Конструкция	Трубка, M25
Направление излучения	прямой
Размеры	Ø 25 x 106 мм
Материал корпуса	Металл, Нержавеющая сталь
Материал звукового преобразователя	Metal, 1.4401 (AISI 316)
Электрическое подключение	Разъем, M12 × 1, ПВХ
Температура окружающей среды	-20...+70 °C
Относительная влажность	95 %
Степень защиты	IP67 IP69

Технические характеристики

Индикатор рабочего напряжения	светодиод, зел.
Индикация состояния переключения	светодиод, желтый
Испытания/сертификаты	
Approvals	CE

с минимальным диаметром 30 мм, присоединение к 0 В DC (-) дает высокую чувствительность для малых целей с минимальным диаметром 15 мм во всем диапазоне 40 см.



Аксессуары

SMBM25A	3081589	SMBM25B	3010370
Монтажный кронштейн, Потолочный кронштейн для датчиков M25U, из нержавеющей стали, соответствуют FDA		Монтажный кронштейн, Потолочный кронштейн для датчиков M25U, из нержавеющей стали, соответствуют FDA	

Аксессуары

Чертеж с размерами	Тип	ID №	
	MQDCWD-530	3010185	Соединительный кабель, гнездовой разъем M12, прямой, 5-конт., соединительная гайка из нерж. стали, длина кабеля: 2 м, материал оболочки: TPE, серый; температурный диапазон: -40...+105 °C; возможны другие длины и материалы кабеля, см. www.turck.com
	RKH4.5-2/TFG	6933455	
	WKN4.5-2/TFG	6933548	Соединительный кабель, гнездовой разъем M12, угловой, 5-конт., соединительная гайка из нерж. стали, длина кабеля: 2 м, материал оболочки: TPE, серый; температурный диапазон: -40...+105 °C; возможны другие длины и материалы кабеля, см. www.turck.com