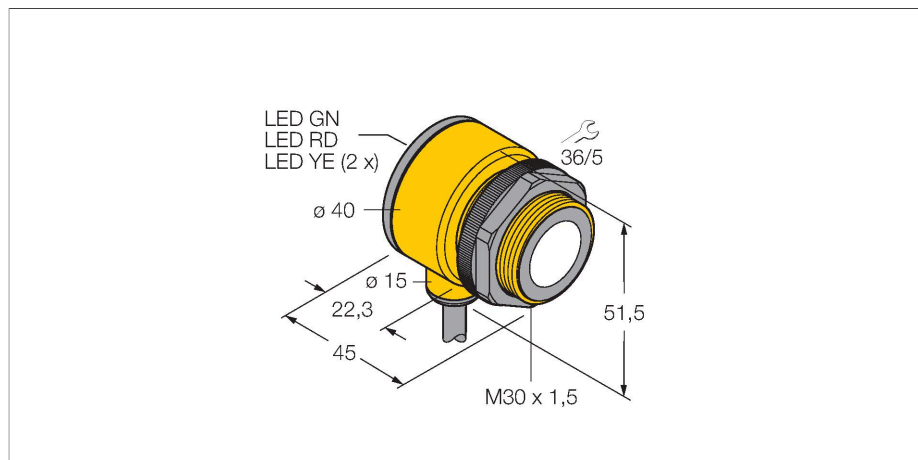


T30UXDA

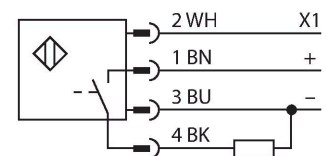
Ультразвуковой датчик – диффузионный датчик



Свойства

- Компактное исполнение
- Кабель, 4-конт., 2 м
- Дискретный выход, PNP/NPN
- Н.О./Н.З. программируемый
- Интегрированная температурная компенсация
- Диапазон переключения настраивается при помощи кнопки или линии управления

Схема подключения



Принцип действия

Ультразвуковые датчики детектируют множество различных объектов бесконтактным способом с помощью ультразвуковых волн. Не имеет значения, является ли объект прозрачным или светонепроницаемым, металлическим или неметаллическим, имеет ли жидкую, твердую или порошкообразную консистенцию. Даже условия окружающей среды, такие как капельный туман, пыль или дождь, также практически не влияют на функционирование датчиков.

Технические характеристики

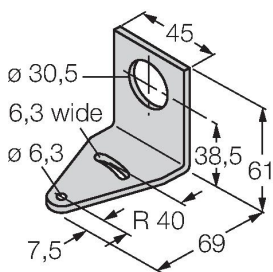
Тип	T30UXDA
ID №	3079993
Данные по ультразвуку	
Функция	Датчик приближения
Диапазон	100...1000 мм
Ультразвуковая частота	224 кГц
Повторяемость	≤ ± 0.5 мм
Температурный дрейф	≤ 0.02 % установившегося значения/К
Длины кромок номинального привода	100 мм
Электрические параметры	
Рабочее напряжение	10...30 В =
Время отклика типовое	< 45 мс
Задержка готовности	≤ 500 мс
Выходная функция	НО контакт, PNP
Частота переключения	≤ 10 Гц
Гистерезис	≤ 2 мм
Защита от короткого замыкания	да / Циклический
Защита от обратной полярности	Полный
Защита от обрыва	да
Механические характеристики	
Конструкция	Трубка, T30U
Направление излучения	прямой
Размеры	Ø 40 x 45 мм
Материал корпуса	Пластмасса, PBT
Материал звукового преобразователя	пластмасса, эпоксидная смола и полиуретан
Электрическое подключение	Кабель, 2 м, ПВХ

Технические характеристики

Температура окружающей среды	-40...+70 °C
Относительная влажность	95 %
Степень защиты	IP67
Индикатор рабочего напряжения	светодиод
Object detected	LED, красный
Испытания/сертификаты	
Approvals	Сертификация CE, cULus

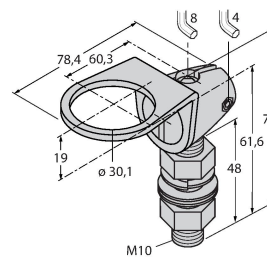
Аксессуары

SMB30A 3032723



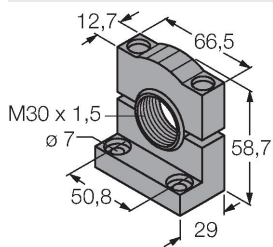
Монтажный кронштейн, прямоугольный, нерж. сталь, для датчиков с резьбой 30 мм

SMB30FAM10 3011185



Монтажный кронштейн, нерж. сталь, для резьбы M10 x 1.5, длина резьбы 30 мм

SMB30SC 3052521



Монтажный зажим, РВТ черн., для датчиков с резьбой 30 мм, поворотный