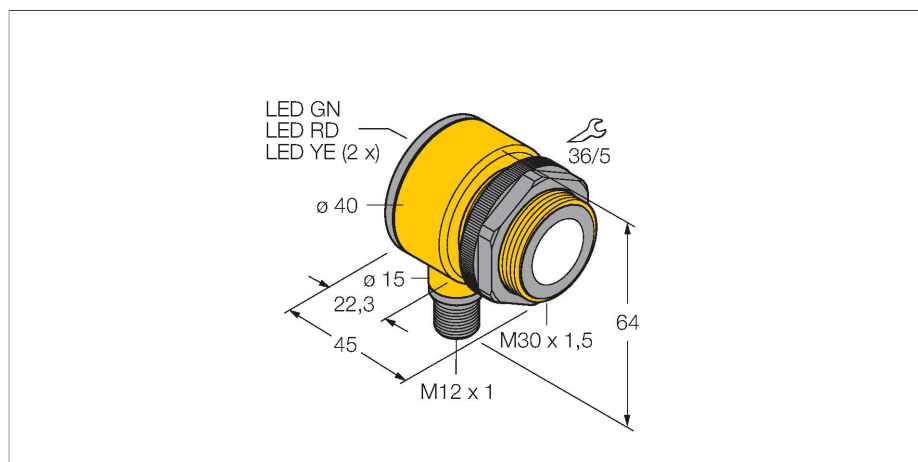


T30UXDCQ8

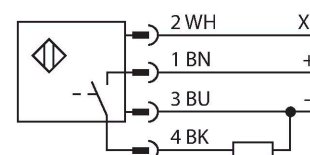
Ультразвуковой датчик – диффузионный датчик



Свойства

- Компактное исполнение
- Кабельная вилка M12 x 1, 4-конт.
- Дискретный выход, PNP/NPN
- Н.О./Н.З. программируемый
- Интегрированная температурная компенсация
- Диапазон переключения настраивается при помощи кнопки или линии управления

Схема подключения



Принцип действия

Ультразвуковые датчики детектируют множество различных объектов бесконтактным способом с помощью ультразвуковых волн. Не имеет значения, является ли объект прозрачным или светонепроницаемым, металлическим или неметаллическим, имеет ли жидкую, твердую или порошкообразную консистенцию. Даже условия окружающей среды, такие как капельный туман, пыль или дождь, также практически не влияют на функционирование датчиков.

Технические характеристики

Тип	T30UXDCQ8
ID №	3080460
Данные по ультразвуку	
Функция	Датчик приближения
Диапазон	300...3000 мм
Ультразвуковая частота	114 кГц
Повторяемость	≤ ± 1.5 мм
Температурный дрейф	≤ 0.02 % установившегося значения/К
Длины кромок номинального привода	100 мм
Электрические параметры	
Рабочее напряжение	10...30 В =
Время отклика типовое	< 135 мс
Задержка готовности	≤ 500 мс
Выходная функция	НО контакт, PNP
Частота переключения	≤ 3 Гц
Гистерезис	≤ 4 мм
Защита от короткого замыкания	да / Циклический
Защита от обратной полярности	Полный
Защита от обрыва	да
Механические характеристики	
Конструкция	Трубка, T30U
Направление излучения	прямой
Размеры	Ø 40 x 45 мм
Материал корпуса	Пластмасса, PBT
Материал звукового преобразователя	пластмасса, эпоксидная смола и полиуретан
Электрическое подключение	Разъем, M12 x 1, ПВХ

Технические характеристики

Температура окружающей среды	-40...+70 °C
Относительная влажность	95 %
Степень защиты	IP67
Индикатор рабочего напряжения	светодиод
Object detected	LED, красный
Испытания/сертификаты	
Approvals	Сертификация CE, cULus

Аксессуары

<p>SMB30A 3032723</p> <p>Монтажный кронштейн, прямоугольный, нерж. сталь, для датчиков с резьбой 30 мм</p>	<p>SMB30FAM10 3011185</p> <p>Монтажный кронштейн, нерж. сталь, для резьбы M10 x 1.5, длина резьбы 30 мм</p>
<p>SMB30SC 3052521</p> <p>Монтажный зажим, РВТ черн., для датчиков с резьбой 30 мм, поворотный</p>	

Аксессуары

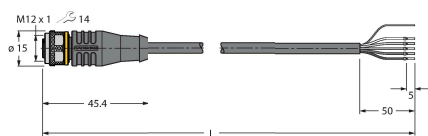
Чертеж с размерами	Тип	ID №	
	RKC4.4T-2/TEL	6625013	Кабельный соединитель, розетка M12, прямая, 4-конт., длина кабеля: 2 м, материал оболочки: ПВХ, черн.; сертификат cULus; возможны другие длины и материалы кабеля см. www.turck.com
	WKC4.4T-2/TEL	6625025	Соединительный кабель, "мама" M12, угловой, 4-конт., длина кабеля: 2 м, материал оболочки: ПВХ, черн.; сертификат cULus; возможны другие длины и материалы кабеля см. www.turck.com

Чертеж с размерами Тип ID №

RKS4.5T-2/TEL

6626361

Соединительный кабель, розетка M12, прямой, 5-конт., длина кабеля: 2 м, материал оболочки: ПВХ, черн.; экранированный; сертификат cULus; возможны другие длины и материалы кабеля, см. www.turck.com



WKS4.5T-2/TEL

6626364

Соединительный кабель, розетка M12, угловой, 5-конт., длина кабеля: 2 м, материал оболочки: ПВХ, черн.; экранированный; сертификат cULus; возможны другие длины и материалы кабеля, см. www.turck.com

