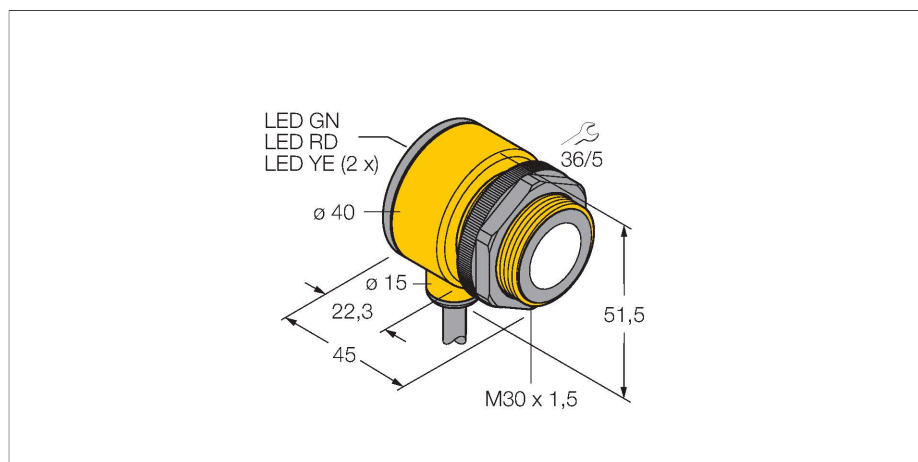


# T30UXIA

## Ультразвуковой датчик – диффузионный датчик



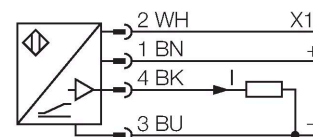
### Свойства

- Компактное исполнение
- Кабель, 4-конт., 2 м
- Аналоговый выход 4...20 мА
- Время отклика настраивается
- Интегрированная температурная компенсация
- Выбор диапазона кнопкой обучения

### Технические характеристики

Тип	T30UXIA
ID №	3080479
<b>Данные по ультразвуку</b>	
Функция	Датчик приближения
Диапазон	100...1000 мм
Ультразвуковая частота	224 кГц
Повторяемость	≤ ± 0.5 мм
Температурный дрейф	≤ 0.02 % установившегося значения/К
Длины кромок номинального привода	100 мм
<b>Электрические параметры</b>	
Рабочее напряжение	10...30 В =
Сопrotивление нагрузки	≤ 1000 Ом
Время отклика типовое	< 45 мс
Задержка готовности	≤ 500 мс
Выходная функция	Аналоговый выход
Токовый выход	4...20 мА
Гистерезис	≤ 2 мм
Защита от короткого замыкания	да / Циклический
Защита от обратной полярности	Полный
Защита от обрыва	да
<b>Механические характеристики</b>	
Конструкция	Трубка, T30U
Направление излучения	прямой
Размеры	Ø 40 x 45 мм
Материал корпуса	Пластмасса, PBT
Материал звукового преобразователя	пластмасса, эпоксидная смола и полиуретан

### Схема подключения

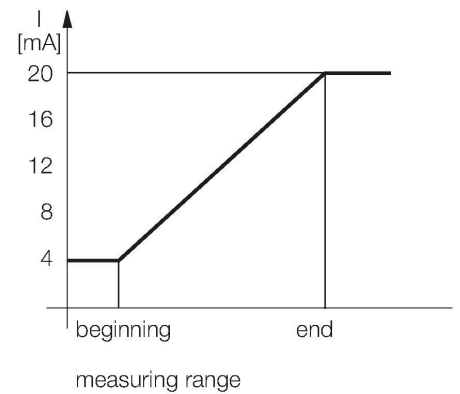


### Принцип действия

Ультразвуковые датчики детектируют множество различных объектов бесконтактным способом с помощью ультразвуковых волн. Не имеет значения, является ли объект прозрачным или светонепроницаемым, металлическим или неметаллическим, имеет ли жидкую, твердую или порошкообразную консистенцию. Даже условия окружающей среды, такие как капельный туман, пыль или дождь, также практически не влияют на функционирование датчиков.

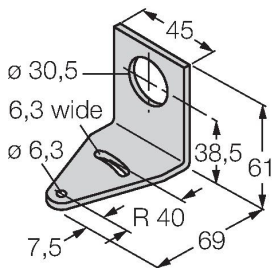
## Технические характеристики

Электрическое подключение	Кабель, 2 м, ПВХ
Температура окружающей среды	-40...+70 °C
Относительная влажность	95 %
Степень защиты	IP67
Индикатор рабочего напряжения	светодиод
Object detected	LED, красный
<b>Испытания/сертификаты</b>	
Approvals	Сертификация CE, cULus



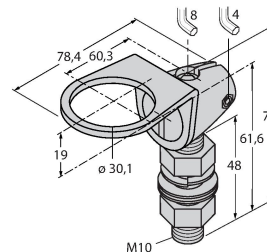
## Аксессуары

**SMB30A** 3032723



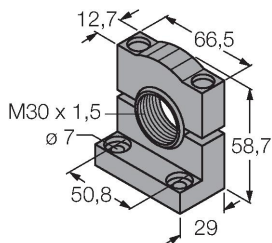
Монтажный кронштейн, прямоугольный, нерж. сталь, для датчиков с резьбой 30 мм

**SMB30FAM10** 3011185



Монтажный кронштейн, нерж. сталь, для резьбы M10 x 1.5, длина резьбы 30 мм

**SMB30SC** 3052521



Монтажный зажим, РВТ черн., для датчиков с резьбой 30 мм, поворотный