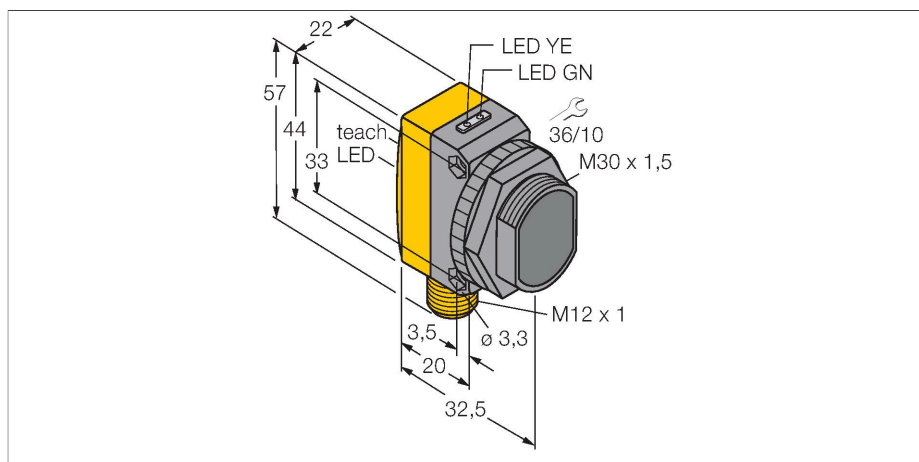


QS30ELVCQ

Фотоэлектрический датчик – ретро-рефлективный датчик



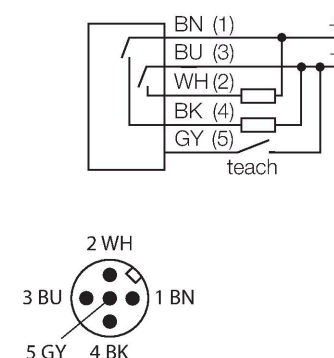
Технические характеристики

Тип	QS30ELVCQ
ID №	3081102
Оптические данные	
Функция	Ретрорефлективный датчик
Рабочий режим	Без поляризации
Тип источника света	красн.
Длина волны	660 нм
Диапазон	100...2000 мм
Электрические параметры	
Рабочее напряжение	10...30 В =
Остаточная пульсация	< 10 % U _{ss}
Номинальный рабочий ток (DC)	≤ 150 мА
Ток холостого хода	≤ 25 мА
Защита от короткого замыкания	да
Защита от обратной полярности	да
Выходная функция	НО контакт, PNP/NPN
Частота переключения	≤ 1000 Гц
Задержка готовности	≤ 250 мс
Время отклика типовое	< 0.5 мс
Параметр настройки	Кнопка Дистанционное обучение
Механические характеристики	
Конструкция	Прямоугольный с резьбой, QS30
Размеры	Ø 30 x 35 x 22 x 57 мм
Материал корпуса	Пластмасса, Термопластичный материал, Желтый
Линза	пластмасса, Акрил
Электрическое подключение	Разъем, M12 × 1, ПВХ

Свойства

- Вилка, M12 x 1, 5-конт.
- Степень защиты IP67
- Четкое обнаружение объектов
- Светодиод, видимый со всех сторон
- Кнопка обучения
- 8-ти сегментный индикатор
- Настройка чувствительности для трех различных классов объектов
- Рефлекторы BRT-2X2LVC и BRT-40X19A входят в комплект поставки
- Рабочее напряжение: 10...30 В =
- Переключающий выход, биполярный
- Светлый/Темный режим работы

Схема подключения



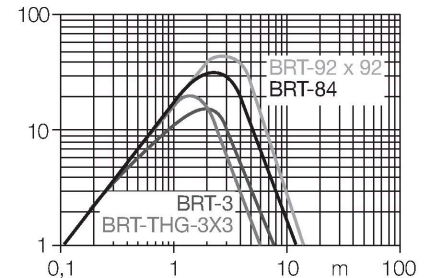
Принцип действия

Рефлективный датчик QS30ELVCQ является высокоэффективным прибором для детектирования светлых, прозрачных и непрозрачных объектов. Благодаря специальному алгоритму следования с автоматической компенсацией, имеется возможность регулировать величину порога при изменяющейся силе сигнала. Поэтому этот датчик

Технические характеристики

Количество проводников	5
Температура окружающей среды	-10...+55 °C
Степень защиты	IP67
Специальные характеристики	Для детектирования прозрачных объектов
Индикатор рабочего напряжения	светодиод, зел.
Индикация состояния переключения	светодиод, желтый
Индикация ошибки	светодиод, зел., блики
Индикация коэффициента усиления	Столбчатая диаграмма, красный
Испытания/сертификаты	
Approvals	CE

прекрасно подходит для контроля ПЭТ-бутылок, стеклянных емкостей, зеркальных поверхностей, жидкокристаллических и даже полупроводниковых пластин.



Аксессуары

SMB30A 3032723

Монтажный кронштейн, прямоугольный, нерж. сталь, для датчиков с резьбой 30 мм

SMBQS30L 3002809

Монтажные зажимы, нерж. сталь, для серии QS30

SMB30MM 3027162

Монтажный зажим, нерж. сталь, для датчиков с резьбой 30 мм

SMB30SC 3052521

Монтажный зажим, РВТ черн., для датчиков с резьбой 30 мм, поворотный

Аксессуары

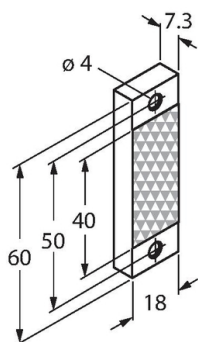
Чертеж с размерами	Тип	ID №	
	WKC4.5T-2/TEL	6625028	Соединительный кабель, "мама" M12, угловой, 5-конт., длина кабеля: 2 м, материал оболочки: ПВХ, черн.; сертификат cULus; возможны другие длины и материалы кабеля см. www.turck.com

Чертеж с размерами	Тип	ID №	
	RKC4.5T-2/TEL	6625016	Кабельный соединитель, розетка M12, прямая, 5-конт., длина кабеля: 2 м, материал оболочки: ПВХ, черн.; сертификат cULus; возможны другие длины и материалы кабеля см. www.turck.com

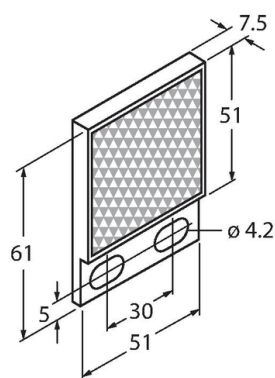


Аксессуары

Чертеж с размерами	Тип	ID №	
	BRT-40X19A	3067492	Прямоугольный рефлектор, коэфф. отражения 1,3, материал: акрил, окр. темп. -20 ... +60 °C



	BRT-2X2LVC	3083392	Круглый рефлектор, коэфф. отражения 1,0, материал: акрил, окр. темп. -20 ... +60 °C
--	------------	---------	---



	BRT-84	3058979	Круглый рефлектор, коэфф. отражения 1.4, материал: акрил, окр. темп. -20 ... +60 °C
--	--------	---------	---

