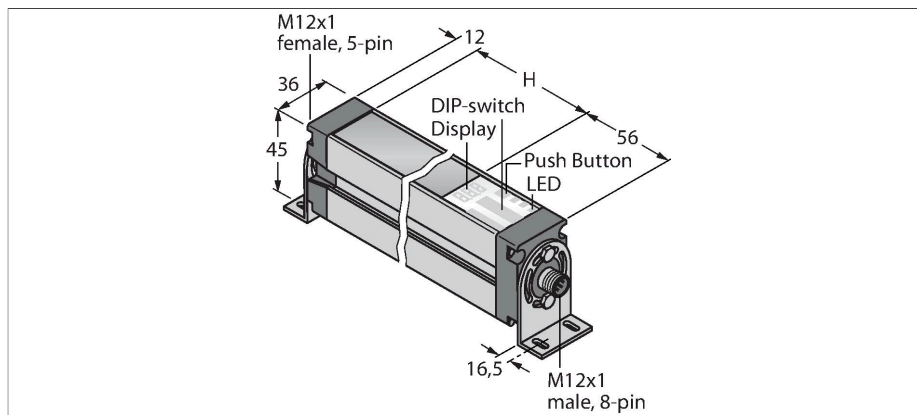


EA5R150PIXMODSRQ

Измерительная световая завеса – Приемник



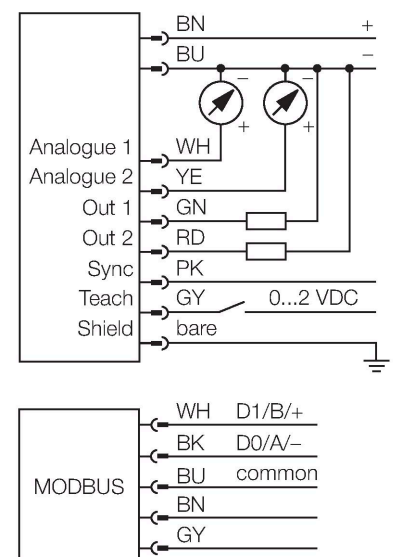
Технические характеристики

| | |
|------------------------------------|-------------------------------------|
| Тип | EA5R150PIXMODSRQ |
| ID № | 3081139 |
| Оптические данные | |
| Функция | световой барьер |
| Рабочий режим | Приемник |
| Оптическое разрешение | 5 мм |
| Диапазон | 400...1500 мм |
| Поле сканирования | 150 мм |
| Число лучей | 30 |
| Электрические параметры | |
| Рабочее напряжение | 12...30 В = |
| Номинальный рабочий ток (DC) | ≤ 375 мА |
| Ток холостого хода | ≤ 400 мА |
| Протокол передачи данных | Modbus RTU RS485 |
| Выходная функция | 2 НО контакта, PNP/аналоговый выход |
| Тип аналогового выхода | 4...20 мА |
| Токовый выход | 4...20 мА |
| Сопrotивление нагрузки | ≤ 1350 Ом |
| Задержка готовности | ≤ 2 с |
| Время отклика типовое | < 2.8 мс |
| Функция бланкирования | да |
| Механические характеристики | |
| Конструкция | Прямоугольный, EZ-Array |
| Размеры | 45.2 x 36 x 227 мм |
| Материал корпуса | Металл, AL, Анодированный |
| Линза | пластмасса, акрил |
| Электрическое подключение | Разъем, M12 × 1 |

Свойства

- Вилка, M12 x 1, 8-конт.
- Поле сканирования 150 мм
- Степень защиты IP65
- Разрешение 5 мм
- Уменьшенный диапазон
- В поставку включены 2 кронштейна EZA-MBK-11
- Рабочее напряжение 12...30 В =
- 2х переключающих выхода PNP
- 2 х аналоговых выхода 4...20 мА
- Modbus RTU через RS485, гнездовой разъем M12 × 1, 5-контактн.
- Поддерживает скорости: 9600, 19200, 38400, 57600 и 115200 Bd

Схема подключения



Технические характеристики

| | |
|---------------------------------|---|
| Температура окружающей среды | -40...+70 °C |
| Степень защиты | IP65 |
| Индикатор рабочего напряжения | светодиод, красн. |
| Индикация ошибки | светодиод, красн. (двухцветный светодиод) |
| Индикация коэффициента усиления | светодиод, красный |
| Испытания/сертификаты | |
| Approvals | CE |

Принцип действия

Измерительный фотобарьер EZ-Array идеален для задания размеров и профилирования изделий, контроля кромки или центра, обнаружения спада или пробела, а также подсчета деталей. Фотобарьер из двух частей легко монтируется. Электрические узлы встраиваются в корпус приемника и могут быть настроены через переключатели 6 DIP. Для особых функций фотобарьер можно настроить через ПК с помощью прилагаемого программного обеспечения. Для синхронизации излучателя и приемника следует просто соединить друг с другом их выходы синхронизации.

Аксессуары

EZA-MBK-11 3071470

Монтажный зажим, черный, стальной, для EZ-ARRAY и EZ-SCREEN стандартных и подключаемых в каскад, с разрешением 14 и 30 мм

EZA-MBK-12 3071756

Монтажный зажим, черный, стальной, для EZ-ARRAY и EZ-SCREEN стандартных и подключаемых в каскад, с разрешением 14 и 30 мм

EZA-MBK-20 3072587

Монтажный зажим, черный, стальной, для EZ-ARRAY и EZ-SCREEN стандартных с разрешением 14 и 30 мм

Аксессуары

| Чертеж с размерами | Тип | ID № | |
|--------------------|-------------|---------|--|
| | RKC8T-2/TEL | 6625130 | Соединительный кабель, гнездовой разъем M12, прямой, 8-конт., длина кабеля: 2 м, материал оболочки: ПВХ, черн.; сертификат cULus; возможны другие длины и материалы кабеля см. www.turck.com |
| | WKC8T-2/TEL | 6625133 | Соединительный кабель, гнездовой разъем M12, угловой, 8-конт., длина кабеля: 2 м, материал оболочки: ПВХ, черн.; сертификат cULus; возможны другие длины и материалы кабеля см. www.turck.com |

| Чертеж с размерами | Тип | ID № | |
|--------------------|-----------------------|---------|--|
| | EZA-USB-485-01 | 3083025 | USB-RS485 кабель, вилка M12 x 1 вилка USB тип A |
| | RKS8T-2/TEL | 6625446 | Соединительный кабель, розетка M12, прямой, 8-конт., длина кабеля: 2 м, материал оболочки: ПВХ, черн.; экранированный; сертификат cULus; возможны другие длины и материалы кабеля, см. www.turck.com |
| | | | |
| | WKS8T-2/TEL | 6625449 | Соединительный кабель, розетка M12, угловой, 8-конт., длина кабеля: 2 м, материал оболочки: ПВХ, черн.; экранированный; сертификат cULus; возможны другие длины и материалы кабеля, см. www.turck.com |
| | | | |
| | RSS4.5T-2/TEL | 6626367 | |
| | | | |
| | RKS4.5T-2-RSS4.5T/TEL | 6626388 | |
| | | | |