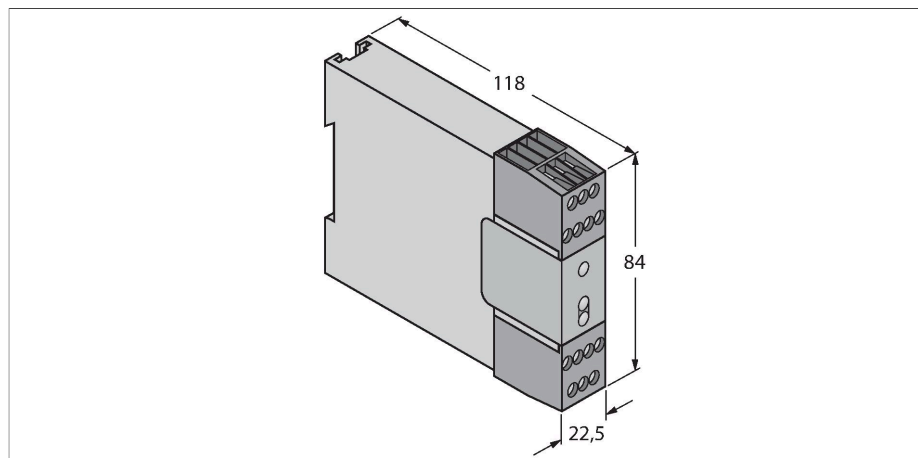


# UM-FA-9A

## Защитное реле – для OSSD и сухих контактов



### Свойства

- Настройка при помощи DIP-переключателя
- 3 выхода безопасности (НО)
- макс. 6 А
- Рабочее напряжение 24 В AC/DC +-10%
- Степень защиты IP54
- Категория безопасности 4 по ISO 13849-1 (EN 954-1)
- Уровень Совокупной Безопасности (SIL) 3 по IEC 61508/62061
- Performance level (PL) e по ISO 13849-1
- Stopp category 0 по IEC/EN 60204-1

### Технические характеристики

Тип	UM-FA-9A
ID №	3081227
Функция	Safety relay
Рабочее напряжение	21...28 В =
Рабочее напряжение	21...28 В AC
Выходная функция	НО контакт
Время отклика типовое	< 25 мс
Конструкция	Клеммная коробка
Размеры	118 x 22.5 x 84 мм
Материал корпуса	Пластмасса, PC
Электрическое подключение	Съемный клеммный блок, защищенный от переполюсовки, с винтовым соединением
Температура окружающей среды	0...+50 °C
Относительная влажность	0...90 %
Степень защиты	IP20
Индикатор рабочего напряжения	светодиод, зел.
Индикация состояния переключения	светодиод, зеленый