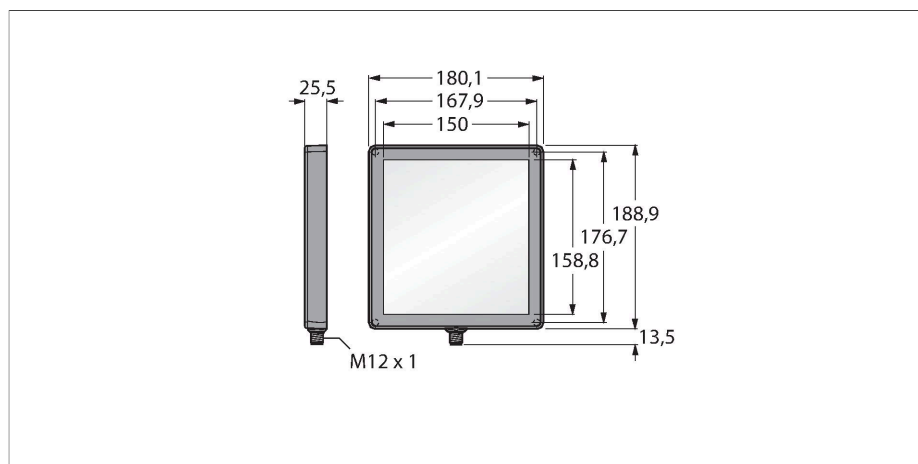


LEDGB150X150PW2-XQ

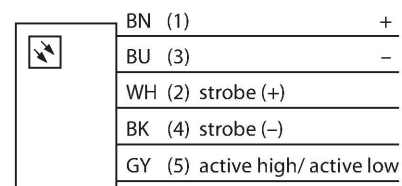
Системы машинного зрения – Фоновая подсветка



Свойства

- Класс защиты: IP67
- Цвет: зеленый
- Источники питания: 24 В =
- "папа" M12 x 1

Схема подключения



Технические характеристики

Тип	LEDGB150X150PW2-XQ
ID №	3082482
Данные по сигналам и индикации	
Назначение	Промышленная обработка изображений
Функция	подсветка области
Тип источника света	зел.
Длина волны	520...535 нм
Срок службы светодиода (L70)	50000 h
Функции цвета 1	Зеленый
Специальные характеристики	Для промывки под давлением
Электрические параметры	
Рабочее напряжение	24 В =
Номинальный рабочий ток (DC)	≤ 1100 mA
Макс. потребление тока на цвет	1100 mA
Механические характеристики	
Конструкция	Прямоугольный
Размеры	180.1 x 188.9 x 25.5 мм
Материал корпуса	Пластмасса, Термопластичный материал
Window material	акриловый, рассеянный
Электрическое подключение	Разъем, M12 × 1, ПВХ
Количество проводников	5
Температура окружающей среды	0...+50 °C
Степень защиты	IP67
Испытания/сертификаты	
Approvals	Сертификация CE, cULus

Принцип действия

Устанавливается непосредственно за объектом, напротив датчика. Поверхности с высоким рассеиванием и переменной яркостью, более низкой интенсивностью по сравнению с другими подсветками.

