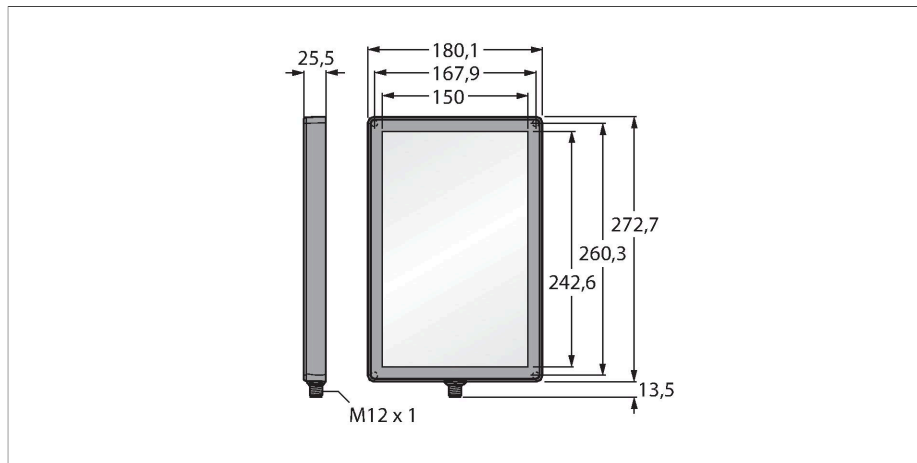


# LEDBB225X150PW2-XQ

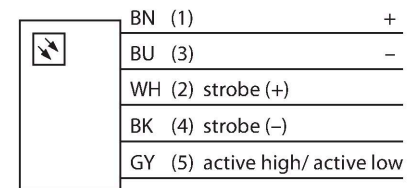
## Системы машинного зрения – Фоновая подсветка



### Свойства

- Класс защиты: IP67
- Цвет: синий
- Источники питания: 24 В =
- "папа" M12 x 1

### Схема подключения



### Технические характеристики

Тип	LEDBB225X150PW2-XQ
ID №	3082486
<b>Данные по сигналам и индикации</b>	
Назначение	Промышленная обработка изображений
Функция	подсветка области
Тип источника света	син.
Длина волны	465...485 нм
Срок службы светодиода (L70)	50000 h
Функции цвета 1	Синий
Специальные характеристики	Для промывки под давлением
<b>Электрические параметры</b>	
Рабочее напряжение	24 В =
Номинальный рабочий ток (DC)	≤ 1650 мА
Макс. потребление тока на цвет	1650 мА
<b>Механические характеристики</b>	
Конструкция	Прямоугольный
Размеры	180 x 272.7 x 24.5 мм
Материал корпуса	Пластмасса, Термопластичный материал
Window material	акриловый, рассеянный
Электрическое подключение	Разъем, M12 × 1, ПВХ
Количество проводников	5
Температура окружающей среды	0...+50 °C
Степень защиты	IP67
<b>Испытания/сертификаты</b>	
Approvals	Сертификация CE, cULus

### Принцип действия

Устанавливается непосредственно за объектом, напротив датчика. Поверхности с высоким рассеиванием и переменной яркостью, более низкой интенсивностью по сравнению с другими подсветками.

