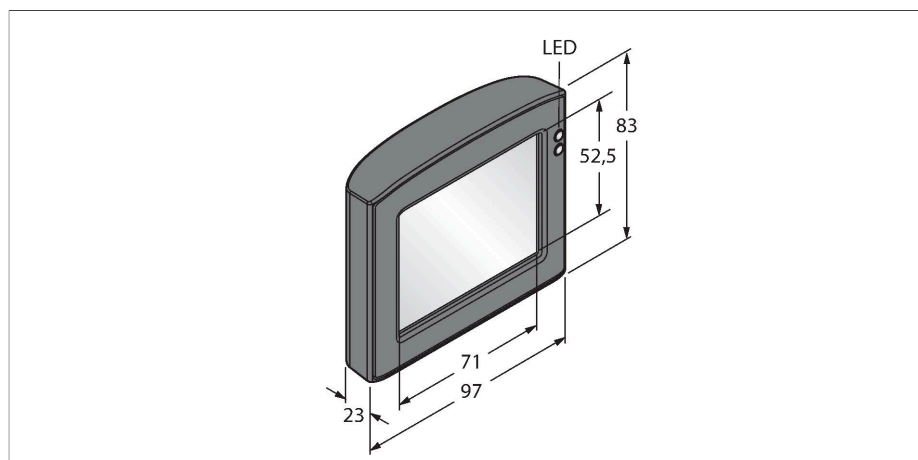


RD35

Видеосистемы – сенсорный дисплей



Свойства

- 3,5" диагональ экрана
- Формат: 4:3
- Разрешение: 320 x 240 RGB
- Подключение к iVu через разъем Molex

Принцип действия

Для решения задач где настройка датчиков машинного зрения затруднена, выносной дисплей RD35 будет оптимальным решением. Все настройки могут быть выполнены через отдельный кабель. Данный дисплей может быть удален из док-станции и может быть использован для настройки других датчиков машинного зрения iVu.

Технические характеристики

Тип	RD35
ID №	3082646
Индикатор включенного питания	светодиод, зел.
Индикация состояния переключения	светодиод, зеленый
Индикация ошибки	светодиод, красн.
Размеры	23 x 97 x 83 мм
Материал корпуса	Пластмасса, PC, Черный
Температура окружающей среды	0...+50 °C
Степень защиты	IP20

Аксессуары

Чертеж с размерами	Тип	ID №	
	IVURD-MXK-803	3012434	Комплект для подключения, соединительный кабель для выносного дисплея RDM35, штексель M12x1 на Molex, 8-конт., 0,91 м, монтажный кронштейн SMBRDM35 и Stylus-1