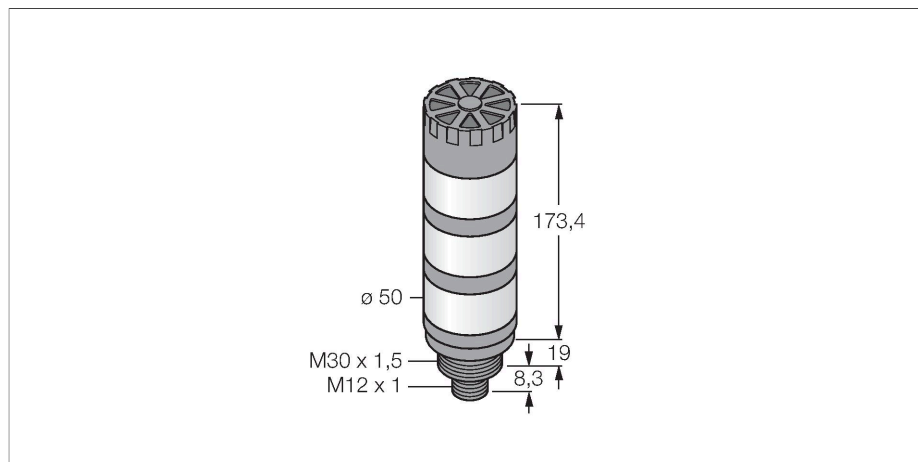


# TL50GYRAQ

## Светодиодный индикатор – сигнальная колонна



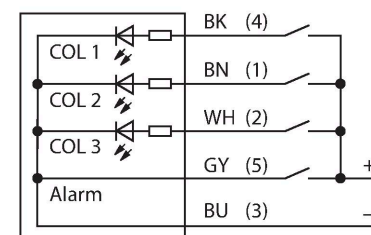
### Технические характеристики

Тип	TL50GYRAQ
ID №	3083214
<b>Данные по сигналам и индикации</b>	
Назначение	Светодиодная индикаторная подсветка
Функция	башенный индикатор
Тип источника света	зел. желт. красн.
с регулировкой	нет
Функции цвета 1	Зеленый, Постоянно включен, 23 лм
Функции цвета 2	Желтый, Постоянно включен, 5 лм
Функции цвета 3	Красный, Постоянно включен, 7.5 лм
акустический сигнал	Непрерывный звуковой тон, 92 дБ
<b>Электрические параметры</b>	
Рабочее напряжение	18...30 В =
Номинальный рабочий ток (DC)	≤ 45 мА
Рабочее напряжение	21...27 В AC
Макс. потребление тока на цвет	45 мА
Макс. потребление тока звуковым сигналом	25 мА
Тип входа	Bipolar (PNP/NPN)
Время отклика типовое	< 10 мс
<b>Механические характеристики</b>	
для подключения в каскад	нет
Конструкция	Гладкий цилиндр, TL50
Размеры	Ø 50 x 200.8 x 200.8 мм
Материал корпуса	Пластмасса, ABS, Cat6 <sub>A</sub> Черный

### Свойства

- Пластиковая оболочка, черн.
- Иммунитет к электромагнитным и радиочастотным помехам
- Степень защиты IP50
- Вилка M12 x 1
- Многоцветный: Зеленый (цвет 1) / Желтый (цвет 2) / Красный (Цвет 3)
- Рабочее напряжение: 18...30 В = или 24 В ~ и 45 мА на каждый цвет светодиода
- Входы: PNP/NPN
- Звуковой сигнал, макс. 92 дБ

### Схема подключения



### Принцип действия

Башенные индикаторы TL50 представляют собой хорошо видимые индикаторы состояния и обеспечивают пользователю наглядные подсказки по всей системе. Они состоят из разных цветных светодиодов и доступны с акустическим сигналом или без него. Они могут быть смонтированы непосредственно на машины, в шкаф или в зоны контроля производственных линий. Схема подключения показывает конфигурацию контактов для PNP. Для обозначения типа башенного индикатора используется последовательность из десяти цветов, которые располагаются сверху вниз: синий (B), зеленый (G), красный (R), желтый (Y), белый (W), бирюзовый (T), оранжевый (O),

## Технические характеристики

Window material	Поликарбонат, рассеянный
Электрическое подключение	Разъем, M12 × 1, ПВХ
Количество проводников	5
Температура окружающей среды	-20...+50 °C
Относительная влажность	0...95 %
Степень защиты	IP50
<b>Испытания/сертификаты</b>	
Approvals	Сертификация CE, UL

фиолетовый (V), голубой (S) и пурпурный (M). Пример: Индикатор TL50GYRQ имеет следующие цвета в порядке снизу вверх: зеленый, желтый и красный.

## Аксессуары

**SMB30A** 3032723

Монтажный кронштейн, прямоугольный, нерж. сталь, для датчиков с резьбой 30 мм

**SMB30FA** 3074005

Montagewinkel; Werkstoff VA 1.4401

**SMB30SC** 3052521

Монтажный зажим, РВТ черн., для датчиков с резьбой 30 мм, поворотный

## Аксессуары

Чертеж с размерами	Тип	ID №	
	RKC4.5T-2/TEL	6625016	Кабельный соединитель, розетка M12, прямая, 5-конт., длина кабеля: 2 м, материал оболочки: ПВХ, черн.; сертификат cULus; возможны другие длины и материалы кабеля см. <a href="http://www.turck.com">www.turck.com</a>
	WKC4.5T-2/TEL	6625028	Соединительный кабель, "мама" M12, угловой, 5-конт., длина кабеля: 2 м, материал оболочки: ПВХ, черн.; сертификат cULus; возможны другие длины и материалы кабеля см. <a href="http://www.turck.com">www.turck.com</a>