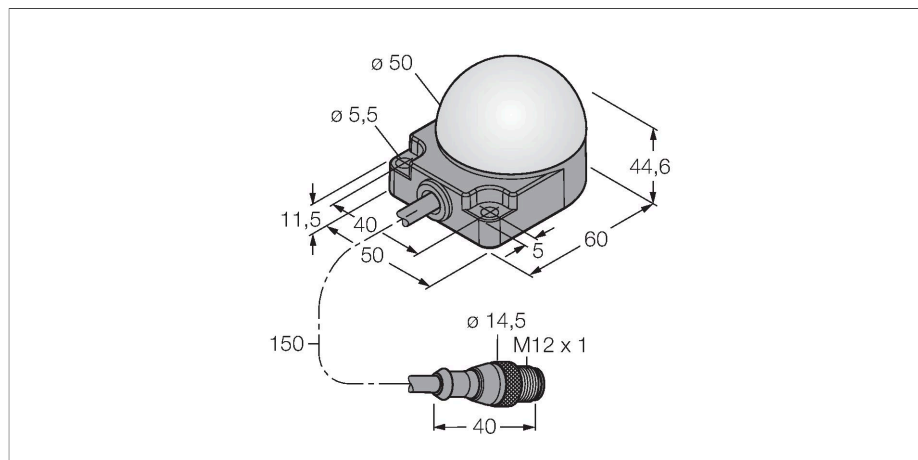


K50FLGXYPQP

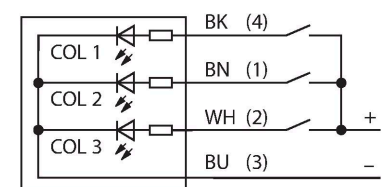
Светодиодный индикатор – маяк



Свойства

- Светодиод, видимый со всех сторон
- Монтаж на плоскость
- С индивидуальным управлением
- Степени защиты IP67/IP69K
- Многоцветный: Зеленый (цвет 1) / Желтый (цвет 3)
- Cable with male end M12 x 1, 5-pin
- Operating voltage 18...30 VDC

Схема подключения



Принцип действия

Светодиодный дисплей пригоден для промышленной эксплуатации благодаря конструкции повышенной надежности в исполнении с классом защиты IP67. В зависимости от комбинации соединения, возможен один из трех цветов в продолжительном режиме или в режиме вспышки в течении периода одного входного сигнала PNP. "2" в наименовании обозначает функцию мигания светодиода. Например: при подключении коричневого и черного провода на 24 В пост. тока светодиод начинает мигать красным. Более подробное описание настройки вы можете найти в инструкции. Возможно чередующееся мигание всех цветов. Схема подключения показывает конфигурацию входа PNP. В комплект поставки входит инструкция с подробной информацией о подключении.

Технические характеристики

| | |
|---------------------------------------|--|
| Тип | K50FLGXYPQP |
| ID № | 3083424 |
| Данные по сигналам и индикации | |
| Назначение | Светодиодная индикаторная подсветка |
| Функция | точечная подсветка |
| Тип источника света | зел. желт. |
| с регулировкой | нет |
| Функции цвета 1 | Зеленый, Постоянно включен |
| Функции цвета 2 | Желтый |
| Функции цвета 3 | Желтый |
| Специальные характеристики | Для промывки под давлением |
| Электрические параметры | |
| Рабочее напряжение | 18...30 В = |
| Номинальный рабочий ток (DC) | ≤ 40 мА |
| Макс. потребление тока на цвет | 40 мА |
| Тип входа | PNP |
| Время отклика типовое | < 1 мс |
| Механические характеристики | |
| для подключения в каскад | нет |
| Конструкция | Полусфера, K50F |
| Размеры | 50 x 76 x 44.6 мм |
| Материал корпуса | Пластмасса, PC, Cat6 _A Черный |
| Window material | Поликарбонат, рассеянный |
| Электрическое подключение | Кабель с разъемом, M12 x 1, 0.15 м, ПВХ |
| Количество проводников | 4 |

Технические характеристики

| | |
|------------------------------|--------------|
| Температура окружающей среды | -40...+50 °C |
| Относительная влажность | 0...95 % |
| Степень защиты | IP67 IP69 |
| Испытания/сертификаты | |
| Approvals | CE |

Аксессуары

| | | | |
|---------------|---|----------------|--|
| SMB30A | 3032723 | SMB30SC | 3052521 |
| | Монтажный кронштейн, прямоугольный, нерж. сталь, для датчиков с резьбой 30 мм | | Монтажный зажим, РВТ черн., для датчиков с резьбой 30 мм, поворотный |

Аксессуары

| Чертеж с размерами | Тип | ID № | |
|--------------------|---------------|---------|--|
| | RKC4.4T-2/TEL | 6625013 | Кабельный соединитель, розетка M12, прямая, 4-конт., длина кабеля: 2 м, материал оболочки: ПВХ, черн.; сертификат cULus; возможны другие длины и материалы кабеля см. www.turck.com |
| | WKC4.4T-2/TEL | 6625025 | Соединительный кабель, "мама" M12, угловой, 4-конт., длина кабеля: 2 м, материал оболочки: ПВХ, черн.; сертификат cULus; возможны другие длины и материалы кабеля см. www.turck.com |