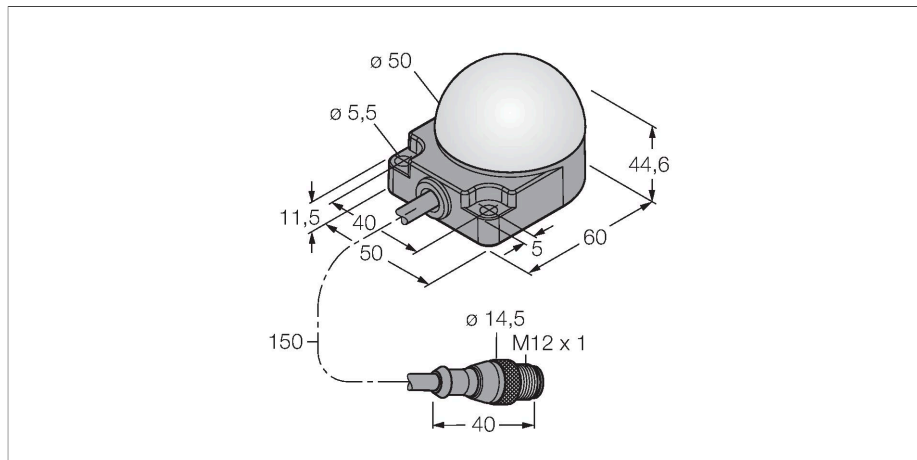


K50FLXRYPQP

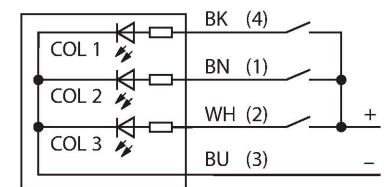
Светодиодный индикатор – маяк



Свойства

- Светодиод, видимый со всех сторон
- Монтаж на плоскость
- С индивидуальным управлением
- Степени защиты IP67/IP69K
- Многоцветный: Красный (цвет 2) / Желтый (цвет 3)
- Cable with male end M12 x 1, 5-pin
- Operating voltage 18...30 VDC

Схема подключения



Принцип действия

Светодиодный дисплей пригоден для промышленной эксплуатации благодаря конструкции повышенной надежности в исполнении с классом защиты IP67. В зависимости от комбинации соединения, возможен один из трех цветов в продолжительном режиме или в режиме вспышки в течении периода одного входного сигнала PNP. "2" в наименовании обозначает функцию мигания светодиода. Например: при подключении коричневого и черного провода на 24 В пост. тока светодиод начинает мигать красным. Более подробное описание настройки вы можете найти в инструкции. Возможно чередующееся мигание всех цветов. Схема подключения показывает конфигурацию входа PNP. В комплект поставки входит инструкция с подробной информацией о подключении.

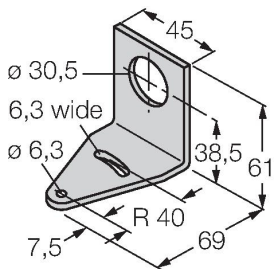
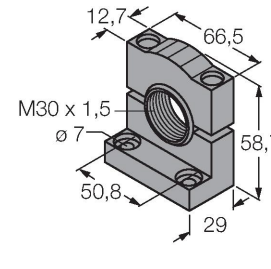
Технические характеристики

Тип	K50FLXRYPQP
ID №	3083430
Данные по сигналам и индикации	
Назначение	Светодиодная индикаторная подсветка
Функция	точечная подсветка
Тип источника света	красн. желт.
с регулировкой	нет
Функции цвета 1	Красный
Функции цвета 2	Красный
Функции цвета 3	Желтый
Специальные характеристики	Для промывки под давлением
Электрические параметры	
Рабочее напряжение	18...30 В =
Номинальный рабочий ток (DC)	≤ 40 мА
Макс. потребление тока на цвет	40 мА
Тип входа	PNP
Время отклика типовое	< 1 мс
Механические характеристики	
для подключения в каскад	нет
Конструкция	Полусфера, K50F
Размеры	50 x 76 x 44.6 мм
Материал корпуса	Пластмасса, PC, Cat6 _A Черный
Window material	Поликарбонат, рассеянный
Электрическое подключение	Кабель с разъемом, M12 x 1, 0.15 м, ПВХ
Количество проводников	4

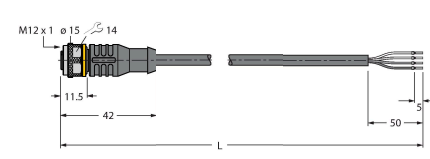
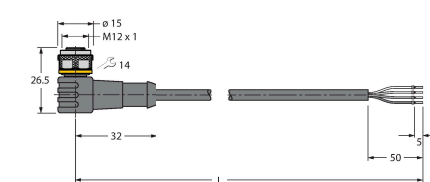
Технические характеристики

Температура окружающей среды	-40...+50 °C
Относительная влажность	0...95 %
Степень защиты	IP67 IP69
Испытания/сертификаты	
Approvals	CE

Аксессуары

SMB30A	3032723	SMB30SC	3052521
 <p>Монтажный кронштейн, прямоугольный, нерж. сталь, для датчиков с резьбой 30 мм</p>		 <p>Монтажный зажим, РВТ черн., для датчиков с резьбой 30 мм, поворотный</p>	

Аксессуары

Чертеж с размерами	Тип	ID №	
	RKC4.4T-2/TEL	6625013	Кабельный соединитель, розетка M12, прямая, 4-конт., длина кабеля: 2 м, материал оболочки: ПВХ, черн.; сертификат cULus; возможны другие длины и материалы кабеля см. www.turck.com
	WKC4.4T-2/TEL	6625025	Соединительный кабель, "мама" M12, угловой, 4-конт., длина кабеля: 2 м, материал оболочки: ПВХ, черн.; сертификат cULus; возможны другие длины и материалы кабеля см. www.turck.com