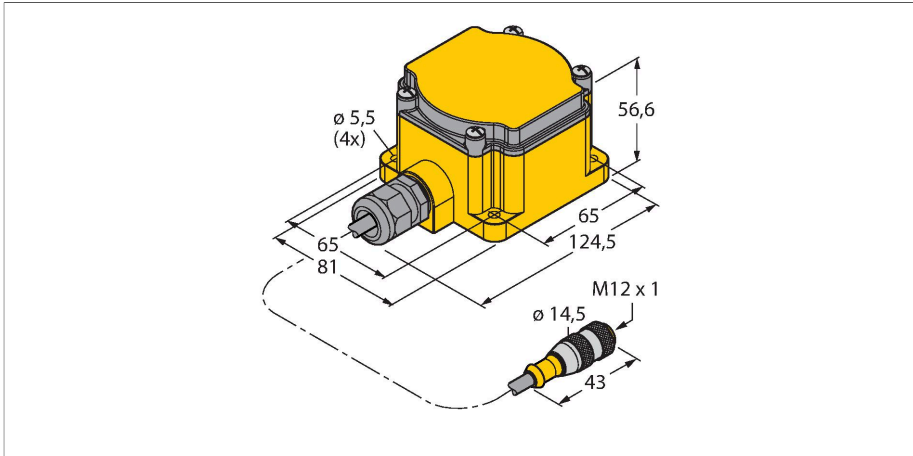


DX81-LITH-NB

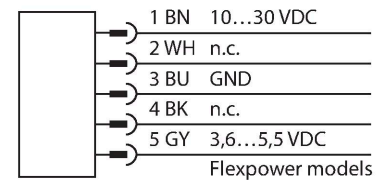
Радиопередающая система – модуль батарей для внешних источников питания



Свойства

- Кабель с разъемом "папа" M12 x 1
- Для подключения к устройствам FlexPower
- Для батареи XL-205F
- Корпус батарей

Схема подключения



Технические характеристики

Тип	DX81-LITH-NB
ID №	3086018
Беспроводная система обмена данными	
Тип устройства	Корпус для батареи
Аккумуляторное	ja
Механические характеристики	
Конструкция	Прямоугольный, DX81
Размеры	124.5 x 80.9 x 50.6 мм
Материал корпуса	Пластмасса, PC
Температура окружающей среды	-40...+85 °C
Степень защиты	IP67
Испытания/сертификаты	
Сертификаты	ATEX II 3 G

Принцип действия

Модули батарей DX81 служат для питания узлов серии FlexPower сети DX80. Для батареи XL-205F Эффективное энергопотребление обеспечивается за счет запитывания датчиков только во время считывания сигнала. С целями экономии энергии и в зависимости от конфигурации срок службы батарей может достигать 2-х или 3-х лет.

Нормы:

Ударо- и вибростойкость: IEC 68-2-6 и IEC 68-2-7

Аксессуары

SMBDX80DIN	3077161	BWA-BATT-001	3078261
	<p>Монтажная плата для DIN-рейки подходит для CP80, DX80, K80, Q80, рабочая температура. -20... 90 °C</p>	<p>Литий-ионный аккумулятор, тип D, 3,6 В пост. тока, 19 000 мАч, GGV UN3090/CL9</p>	

Аксессуары

Чертеж с размерами	Тип	ID №	
	SL-2780/S	6913376	Литий-ионный аккумулятор, 3,6 В =, 19 000 мАч, типоразмер D, GGV UN3090/KL9