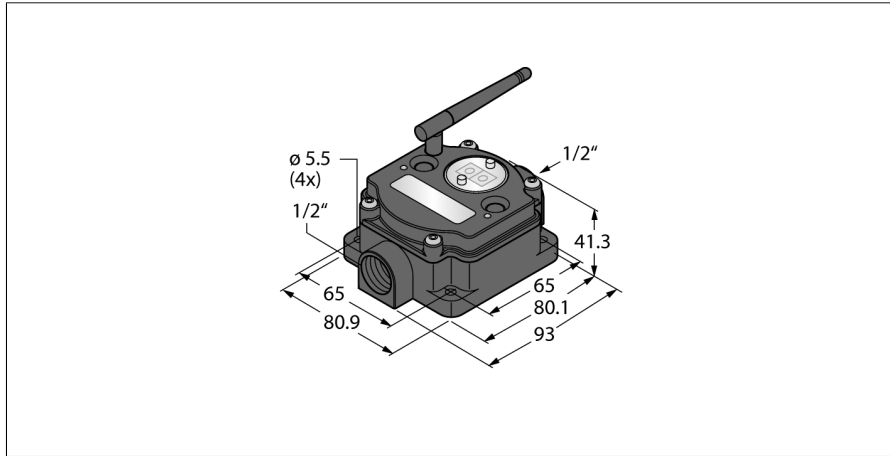


**Радиопередающая система
точка - точка
шлюз
DX80G2M6S-PM2**



- Внешняя антенна (RG58 RP-SMA соединение)
- Интегрированная индикация мощности сигнала
- Настройка при помощи DIP переключателей
- Связь с Modbus RTU, интерфейс RS485
- Детерминистическая передача данных
- Переборка частоты FHSS
- Time Division Multiplex Access TDMA
- Мощность передатчика: 63 мВт, 18 дБ/мВт проводимый, <= 20 дБ/мВт ЭИИМ
- Входы: 4 x PNP, 2 x 0...20 мА
- Выходы: 4 x PNP, 2 x 0...20 мА
- Потребление энергии: < 60 мА при 24 В =

Тип	DX80G2M6S-PM2
ID №	3087097

Беспроводная система обмена данными

Тип РЭС	short-range
Место установки	stationary
Топология	Точка-точка Точка-точка с повторителем
Функция	точка - точка
Тип устройства	Шлюз
Частотный диапазон	Диапазон ISM 2,4 ГГц
Частотный диапазон	2,402 - 2,483 ГГц
Количество каналов	50
Ширина канала	1 MHz
Технология расширения спектра	ППРЧ (Технология расширения спектра)
Время пребывания (работы) на одной несущей, выбор которой осуществляется по псевдослучайному закону	7.8 ms
Время отклика типовое	< 62.5 мс
Выходная мощность ERP	18 дБ/65 мВт
Выходная мощность EIRP	20 дБ/100 мВт

Данные I/O

Количество каналов	4 / 2
Тип входа	PNP/0...20 мА
Количество каналов	4 / 2
Тип выхода	PNP/0...20 мА
Протокол передачи данных	Modbus RTU RS485

Электрические параметры

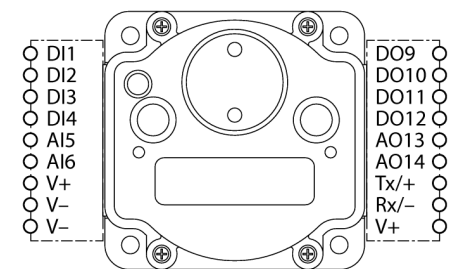
Аккумуляторное	nein
Рабочее напряжение	10...30 В =
Номинальный рабочий ток (DC)	≤ 60 мА

Механические характеристики

Конструкция	Прямоугольный, DX80-PM
Материал корпуса	Пластмасса, PC
Подключение антенны	Гнездовой разъем RP-SMA
Температура окружающей среды	-40...+85 °C
Относительная влажность	0...95%
Степень защиты	IP67

Испытания/сертификаты

Схема подключения



Принцип действия

Система DX80-PM обеспечивает радиосвязь "точка-точка" для передачи сигналов от датчиков и состоит из шлюза и узла. Система способна передавать дискретные или аналоговые сигналы 12 устройств (датчиков или актуаторов) в обоих направлениях. Изображение в/в выбирается в меню шлюза. При необходимости можно добавить второй узел, а шлюз использовать в качестве повторителя. Качество соединения проверяется в меню.

FCC-ID UE300DX80-2400- Данное устройство соответствует FCC, парагр. 15, подпункт С, 15.247

ETSI/EN: В соответствии с EN 300 328: Вер. 2.2.2 (2019-02)

IC: 7044A-DX8024

Защита от излучения 10 В/м для 80-2700 МГц по EN 61000-6-2

Ударо- и вибростойкость: IEC 68-2-6 и IEC 68-2-7

Радиопередающая система
точка - точка
шлюз
DX80G2M6S-PM2

Аксессуары

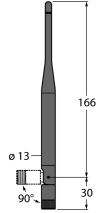
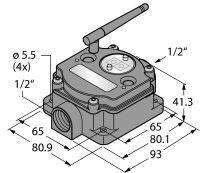
Наименование	Идент. №		Чертеж с размерами
SMBDX80DIN	3077161	Монтажная плата для DIN-рейки подходит для CP80, DX80, K80, Q80, рабочая температура. -20...90 °C	

Функциональная арматура

Наименование	Идент. №		Чертеж с размерами
BWA-2O6-A	3081081	Внешняя антенна 6 dBi, N-"мама"	
BWA-2O8-A	3081080	Внешняя антенна 8.5 dBi, N-"мама"	
BWA-2O2-C	3077816	Внутренняя антенна 2 dBi, RP-SMA папа, стандарт	
BWA-2O5-C	3077817	Внутренняя антенна 5 dBi, RP-SMA папа	

**Радиопередающая система
точка - точка
шлюз
DX80G2M6S-PM2**

Функциональная арматура

Наименование	Идент. №		Чертеж с размерами
BWA-207-C	3077818	Внутренняя антенна 7 dBi, RP-SMA папа	
DX80N2X6S-PM2	3087105	Двухточечная передача, узел, внешняя антенна, цифровые и аналоговые сигналы	
DX80N2X6S-PM2C	3087109	Двухточечная передача, узел, внешняя антенна, цифровые и аналоговые сигналы, IP20	