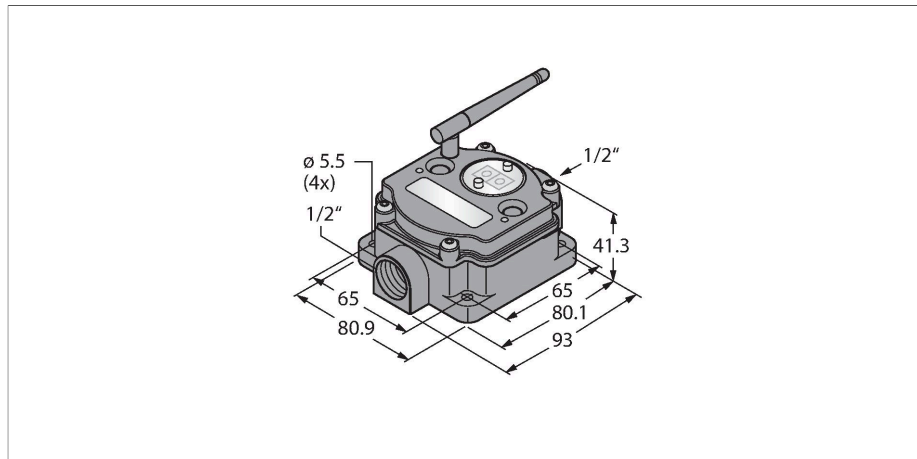


DX80N2X6S-PM8

Радиопередающая система – Точка-точка узел сети



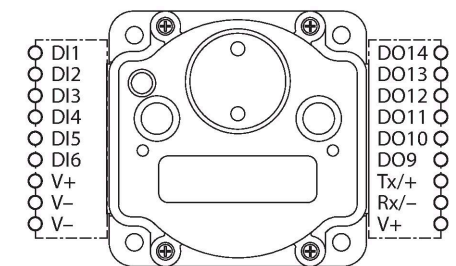
Свойства

- Внешняя антенна (RG58 RP-SMA соединение)
- Интегрированная индикация мощности сигнала
- Настройка при помощи DIP переключателей
- Детерминистическая передача данных
- Переборка частоты FHSS
- Time Division Multiplex Access TDMA
- Мощность передатчика: 63 мВт, 18 дБ/мВт проводимый, <= 20 дБ/мВт ЭИИМ
- Входы: 6 x PNP
- Выходы: 6 x PNP
- Потребление энергии: < 60 мА при 24 В =

Технические характеристики

Тип	DX80N2X6S-PM8
ID №	3087107
Беспроводная система обмена данными	
Тип РЭС	short-range
Место установки	stationary
Топология	Точка-точка Точка-точка с повторителем
Функция	точка - точка
Тип устройства	Узел
Частотный диапазон	2,4 GHz ISM Band
Частотный диапазон	2,402 - 2,483 ГГц
Количество каналов	50
Ширина канала	1 MHz
Технология расширения спектра	ППРЧ (Технология расширения спектра)
Время пребывания (работы) на одной несущей, выбор которой осуществляется по псевдослучайному закону	7.8 ms
Время отклика типовое	< 62.5 ms
Выходная мощность ERP	18 дБ/65 мВт
Выходная мощность EIRP	20 дБ/100 мВт
Диапазон	3200000 мм
Данные I/O	
Количество каналов	6
Тип входа	PNP
Количество каналов	6

Схема подключения



Принцип действия

Система DX80-PM обеспечивает радиосвязь "точка-точка" для передачи сигналов от датчиков и состоит из шлюза и узла. Система способна передавать дискретные или аналоговые сигналы 12 устройств (датчиков или актуаторов) в обоих направлениях. Изображение в/в выбирается в меню шлюза. При необходимости можно добавить второй узел, а шлюз использовать в качестве повторителя. Качество соединения проверяется в меню.

Директивы:
 FCC-ID UE300DX80-2400- Данное устройство соответствует FCC, парагр. 15, подпункт С, 15.247
 ETSI/EN: В соответствии с EN 300 328: Вер. 2.2.2 (2019-02)
 IC: 7044A-DX8024
 Защита от излучения 10 В/м для 80–2700 МГц по EN 61000-6-2
 Ударо- и вибростойкость: IEC 68-2-6 и IEC 68-2-7

Технические характеристики

Тип выхода	PNP
Электрические параметры	
Аккумуляторное	nein
Рабочее напряжение	10...30 В =
Номинальный рабочий ток (DC)	≤ 60 мА
Механические характеристики	
Конструкция	Прямоугольный, DX80-PM
Материал корпуса	Пластмасса, PC
Подключение антенны	Гнездовой разъем RP-SMA
Температура окружающей среды	-40...+85 °C
Относительная влажность	0...95 %
Степень защиты	IP67
Испытания/сертификаты	

Аксессуары

SMBDX80DIN	3077161
------------	---------

Монтажная плата для DIN-рейки подходит для CP80, DX80, K80, Q80, рабочая температура. -20... 90 °C

Аксессуары

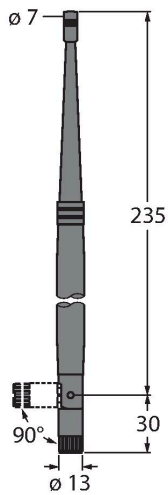
Чертеж с размерами	Тип	ID №	
	BWC-LMRSFRPB	3079296	Защита от скачков напряжения, тип RP-SMA
	BWC-LFNBMN	3078548	Защита от скачков напряжения, тип N
	BWC-1MRSFRSB0.2	3078544	Удлинитель антенны, RP-SMA на RP-SMAF, 0.2 м, RG58, потери 1.05 dB/m
	BWC-1MRSFRSB1	3078337	Удлинитель антенны, RP-SMA на RP-SMAF, 1 м, RG58, потери 1.05 dB/m
	BWC-1MRSFRSB2	3078338	Удлинитель антенны, RP-SMA на RP-SMAF, 2 м, RG58, потери 1.05 dB/m

Чертеж с размерами	Тип	ID №	
	BWC-1MRSFRSB4	3077488	Удлинитель антенны, RP-SMA на RP-SMAF, 4 м, RG58, потери 1.05 dB/m
	BWC-1MRSMN05	3077486	Удлинитель антенны, RP-SMA на N-папа, 0.5 м, RG58, потери 0.56 dB/m
	BWC-1MRSMN2	3077820	Удлинитель антенны, RP-SMA на N-папа, 2 м, RG58, потери 0.56 dB/m
	BWC-4MNFN3	3077489	Удлинитель антенны, N-папа на N-мама, 3 м, LMR400, коаксиальн., потери 0.22 dB/m
	BWC-4MNFN6	3077490	Удлинитель антенны, N-папа на N-мама, 6 м, LMR400, коаксиальн., потери 0.22 dB/m
	BWC-4MNFN15	3077821	Удлинитель антенны, N-папа на N-мама, 15 м, LMR400, коаксиальн., потери 0.22 dB/m
	BWC-4MNFN30	3077822	Удлинитель антенны, N-папа на N-мама, 30 м, LMR400, коаксиальн., потери 0.22 dB/m
	BWA-QD5.5	3078382	Соединительный фланец для резьбы 1/2" NPT, M12 x 1, 5-конт., ПВХ, черный
	BWA-QD8.5	3078383	Соединительный фланец для резьбы 1/2" NPT, M12 x 1, 8-конт., ПВХ, черный
	BWA-QD12.5	3078384	Соединительный фланец для резьбы 1/2" NPT, M12 x 1, 12-конт., ПВХ, черный

Аксессуары

Чертеж с размерами	Тип	ID №	
	BWA-2O6-A	3081081	Внешняя антенна 6 dBi, N-"мама"
	BWA-2O8-A	3081080	Внешняя антенна 8.5 dBi, N-"мама"
	BWA-2O2-C	3077816	Внутренняя антенна 2 dBi, RP-SMA папа, стандарт

Чертеж с размерами



Тип
BWA-205-C

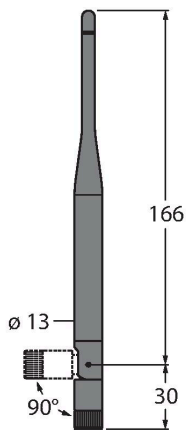
ID №
3077817

Внутренняя антенна 5 dBi, RP-SMA папа

Тип
BWA-207-C

ID №
3077818

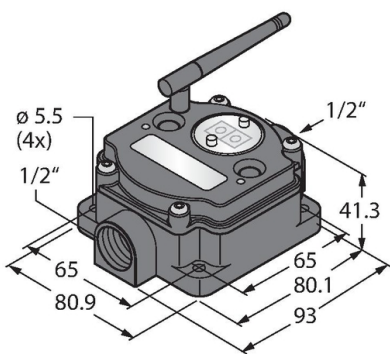
Внутренняя антенна 7 dBi, RP-SMA папа



Тип
DX80G2M6S-PM8

ID №
3087099

Двухточечная передача, шлюз, внешняя антенна, цифровые сигналы



Чертеж с размерами

Тип
DX80G2M6S-PM8C

ID №
3087103

Двухточечная передача, шлюз,
внешняя антенна, цифровые
сигналы, IP20

