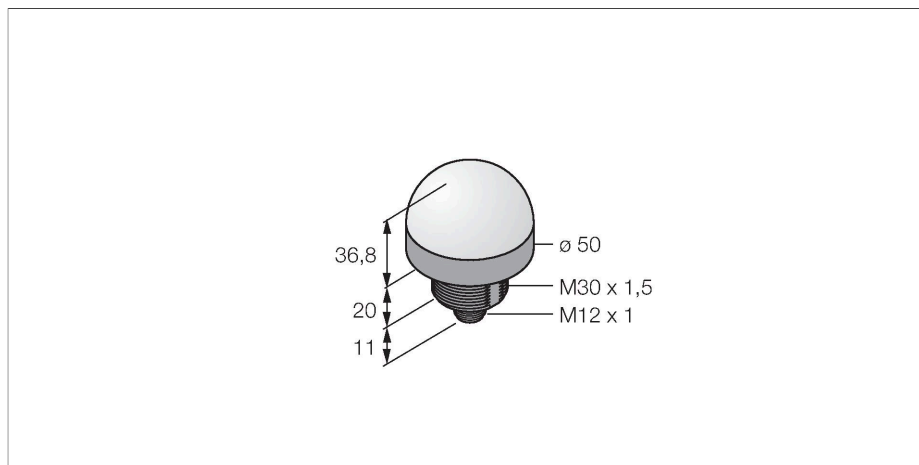


K50LNWXXPQ

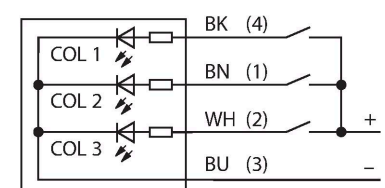
Светодиодный индикатор – маяк



Свойства

- Светодиодный дисплей кругового обзора
- АТЕХ категория II 3 G, Ex зона 2
- АТЕХ категория II 3 D, Ex зона 22
- С индивидуальным управлением
- Внутренняя резьба M30 x 1,5
- Степени защиты IP67 и IP69K
- Одноцветный: Белый (COL 1)
- Вилка M12 x 1
- Рабочее напряжение 10...30 В =
- Предусматривается контроль всегда только одного цвета с соответствующим оборудованием

Схема подключения



Технические характеристики

Тип	K50LNWXXPQ
ID №	3087284
Данные по сигналам и индикации	
Назначение	Светодиодная индикаторная подсветка
Функция	точечная подсветка
Тип источника света	белый
Срок службы светодиода (L70)	50000 h
с регулировкой	нет
Функции цвета 1	Белый, Постоянно включен
Специальные характеристики	Для промывки под давлением
Электрические параметры	
Рабочее напряжение	10...30 В =
Номинальный рабочий ток (DC)	≤ 40 мА
Макс. потребление тока на цвет	25 мА
Тип входа	PNP
Время отклика типовое	< 1 мс
Механические характеристики	
для подключения в каскад	нет
Конструкция	Полусфера, K50L
Размеры	Ø 50 x 69 x 69 мм
Материал корпуса	Пластмасса, PC, Cat6, Черный
Window material	Поликарбонат, рассеянный
Электрическое подключение	Разъем, M12 × 1, ПВХ
Количество проводников	4
Температура окружающей среды	-40...+50 °С
Относительная влажность	0...95 %

Технические характеристики

Степень защиты	IP67 IP69
----------------	--------------

Испытания/сертификаты

Средняя наработка до отказа	249 лет в соответствии с SN 29500- (Изд. 99) 40 °C
-----------------------------	---

Approvals	CE, IECEx
-----------	-----------