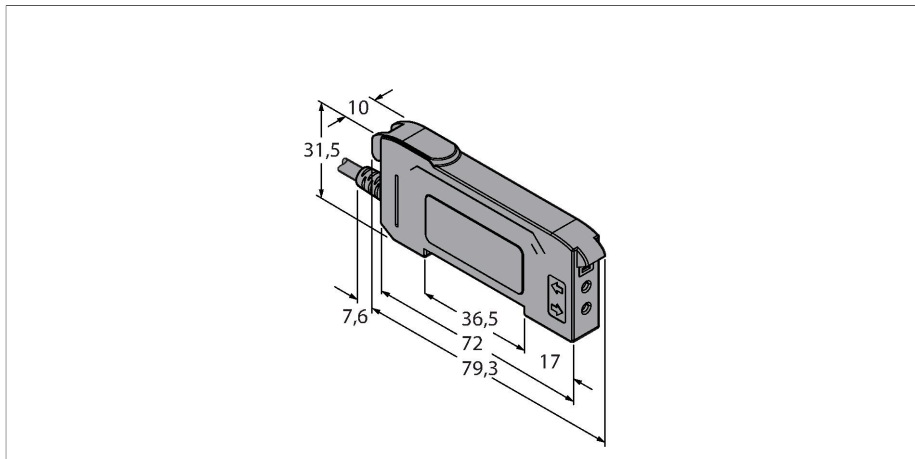


DF-G2-PS-2M

Фотоэлектрический датчик – Фотоэлектрический датчик для пластикового оптоволоконна



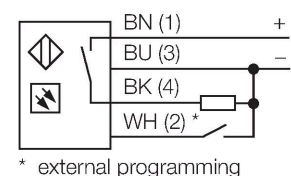
Технические характеристики

Тип	DF-G2-PS-2M
ID №	3087556
Оптические данные	
Функция	Волоконно-оптический датчик
Рабочий режим	Пластиковое волокно
Тип источника света	красн.
Длина волны	635 нм
Электрические параметры	
Рабочее напряжение	10...30 В =
Остаточная пульсация	< 10 % U _{ss}
Номинальный рабочий ток (DC)	≤ 40 мА
Защита от короткого замыкания	да
Защита от обратной полярности	да
Выходная функция	НО контакт, PNP
Токовый выход	100 мА
Частота переключения	50 кГц
Задержка готовности	≤ 500 мс
Время отклика типовое	< 0.01 мс
Параметр настройки	Кнопка Дистанционное обучение
Механические характеристики	
Конструкция	Прямоугольный, DF-G1
Размеры	79.3 x 10 x 33 мм
Материал корпуса	Пластмасса, Термопластичный материал, Черный
Электрическое подключение	Кабель, 2 м, ПВХ

Свойства

- Кабель 2 м
- Видимый красный цвет
- Программируется посредством кабеля обучения или многофункциональной кнопки
- Рабочее напряжение: 10...30 В=
- Выход PNP
- Срабатывание на свет/темноту

Схема подключения



Принцип действия

Стеклянные или пластмассовые оптоволоконна - это оптимальный выбор для высокотемпературных условий и ограниченного пространства. Оптоволоконна передают свет от датчика к удаленному объекту. Одиночные оптоволоконна предназначены для оппозитного режима, а сдвоенные оптоволоконна предназначены для диффузионного режима.

Технические характеристики

Количество проводников	4
Температура окружающей среды	-10...+55 °C
Относительная влажность	0...90 %
Степень защиты	IP50
Специальные характеристики	сохранить/отложить
Индикация состояния переключения	светодиод, желтый
Индикация коэффициента усиления	Двойной цифровой дисплей
Испытания/сертификаты	
Approvals	Сертификация CE, cULus

Аксессуары

Чертеж с размерами	Тип	ID №	
	PBT16U	3042822	Пластмассовый оптоволоконный датчик, рабочий режим: Диффузионный режим, втулка с резьбой M3 x 0,75 мм, сборка провода по месту установки, без наконечников, полиэтиленовая оболочка, окр. температура -30 °C... +70 °C
	PBT26U	3026080	Пластиковое оптоволоконно, режим: Диффузионный режим, втулка с резьбой M3 x 0.75 мм, без наконечников, полиэтиленовая оболочка, окр. температура -30 °C... +70 °C
	PBT46U	3025967	Пластмассовый оптоволоконный датчик, рабочий режим: Диффузионный режим, втулка с резьбой M3 x 0,75 мм, сборка провода по месту установки, без наконечников, полиэтиленовая оболочка, окр. температура -30 °C... +70 °C

Чертеж с размерами

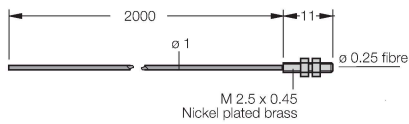
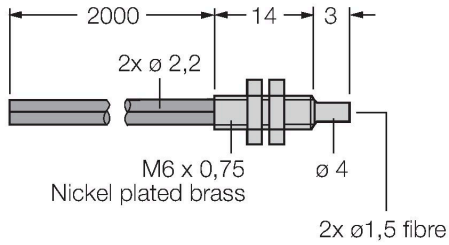
Тип

ID №

PBT66U

3039982

Пластмассовый оптоволоконный датчик, рабочий режим: Диффузионный режим, втулка с резьбой M6 x 0,75 мм, предварительно собранный провод, без наконечников, полиэтиленовая оболочка, окр. температура -30 °C... +70 °C



PIT16U

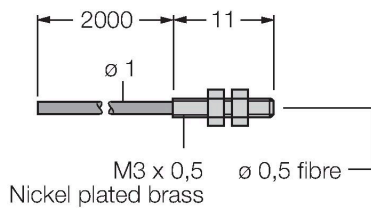
3039983

Пластмассовый оптоволоконный датчик, рабочий режим: Оппозитный режим, втулка с резьбой M3 x 0,5 мм, сборка провода по месту установки, без наконечников, полиэтиленовая оболочка, окр. температура -30 °C... +70 °C

PIT26U

3026079

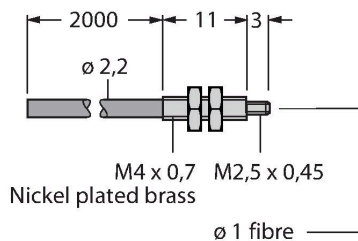
Пластиковое оптоволоконно, режим: Оппозитный режим, втулка с резьбой M3 x 0,5, без наконечников, полиэтиленовая оболочка, окр. температура -30 °C...+70 °C



PIT46U

3026034

Пластмассовый оптоволоконный датчик, рабочий режим: Оппозитный режим, втулка с резьбой M3 x 0,5 мм, сборка провода по месту установки, без наконечников, полиэтиленовая оболочка, окр. температура -30 °C... +70 °C



Чертеж с размерами	Тип	ID №	
	PIT66U	3039899	

Пластмассовый оптоволоконный датчик, рабочий режим: Оппозитный режим, втулка с резьбой M3 x 0,5 мм, сборка провода по месту установки, без наконечников, полиэтиленовая оболочка, окр. температура -30 °C... +70 °C

