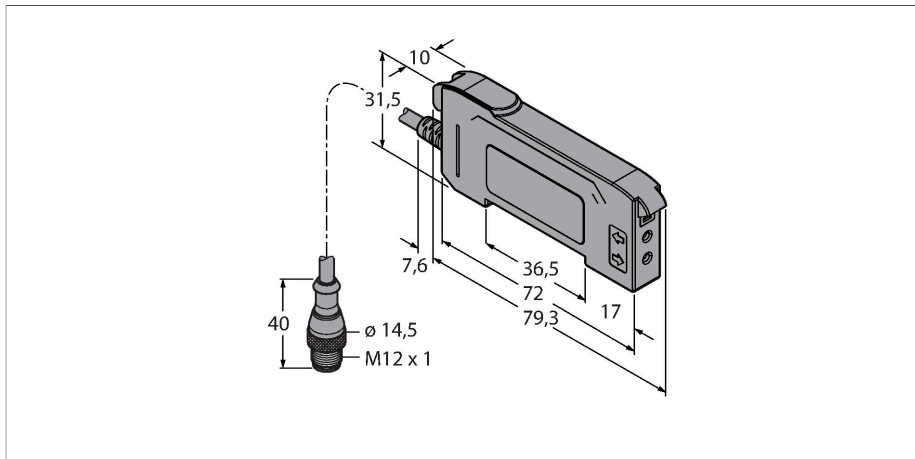


DF-G3-PI-Q5

Фотоэлектрический датчик – Фотоэлектрический датчик для пластикового оптоволоконна



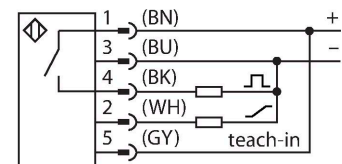
Технические характеристики

Тип	DF-G3-PI-Q5
ID №	3087609
Оптические данные	
Функция	Волоконно-оптический датчик
Рабочий режим	Пластиковое волокно
Тип светопроводника	Пластмасса
Тип источника света	красн.
Длина волны	635 нм
Электрические параметры	
Рабочее напряжение	10...30 В =
Остаточная пульсация	< 10 % U _{ss}
Номинальный рабочий ток (DC)	≤ 40 мА
Защита от короткого замыкания	да
Защита от обратной полярности	да
Выходная функция	НО контакт, PNP/аналоговый выход
Выход 2	аналоговый, ток
Тип аналогового выхода	4...20 мА
Токовый выход	4...20 мА
Частота переключения	1 кГц
Задержка готовности	≤ 500 мс
Время отклика типовое	< 0.5 мс
Параметр настройки	Кнопка Дистанционное обучение
Механические характеристики	
Конструкция	Прямоугольный, DF-G3
Размеры	79.3 x 10 x 33 мм

Свойства

- Кабель с вилкой M12 x 1
- Видимый красный цвет
- Программируется посредством кабеля обучения или многофункциональной кнопки
- Рабочее напряжение: 10...30 В DC
- PNP выход, переключение на свет/на темноту
- Аналоговый выход 4...20 мА

Схема подключения



Принцип действия

Пластиковое или стеклянное оптоволоконно является оптимальным выбором для применений при высокой температуре и ограниченном пространстве. Оптоволоконно передает свет от датчика к удаленному объекту. Одинарное оптоволоконно предназначено для работы в оппозитном режиме, а разветвленное в диффузионном. Базовые модули третьего поколения серии DF-G обеспечивают очень большие диапазоны с использованием стандартного оптоволоконна. Кроме того, предусмотрено два 4-разрядных 7-сегментных дисплея для одновременного отображения предельного значения и текущего измеряемого значения количества полученного света. Посредством многофункциональной кнопки можно задать различные параметры датчика, а также изменить порог переключения.

Технические характеристики

Материал корпуса	Пластмасса, Термопластичный материал, Черный
Электрическое подключение	Кабель с разъемом, M12 × 1, 0.15 м, ПВХ
Количество проводников	5
Температура окружающей среды	-10...+55 °C
Относительная влажность	0...90 %
Степень защиты	IP50
Специальные характеристики	сохранить/отложить
Индикация состояния переключения	светодиод, желтый
Индикация коэффициента усиления	Двойной цифровой дисплей
Испытания/сертификаты	
Approvals	Сертификация CE, cULus

Аксессуары

Чертеж с размерами	Тип	ID №	
	RKC4.4T-2/TEL	6625013	Кабельный соединитель, розетка M12, прямая, 4-конт., длина кабеля: 2 м, материал оболочки: ПВХ, черн.; сертификат cULus; возможны другие длины и материалы кабеля см. www.turck.com
	WKC4.4T-2/TEL	6625025	Соединительный кабель, "мама" M12, угловой, 4-конт., длина кабеля: 2 м, материал оболочки: ПВХ, черн.; сертификат cULus; возможны другие длины и материалы кабеля см. www.turck.com

Аксессуары

Чертеж с размерами	Тип	ID №	
	PBT16U	3042822	Пластмассовый оптоволоконный датчик, рабочий режим: Диффузионный режим, втулка с резьбой M3 x 0,75 мм, сборка провода по месту установки, без наконечников, полиэтиленовая оболочка, окр. температура -30 °C... +70 °C

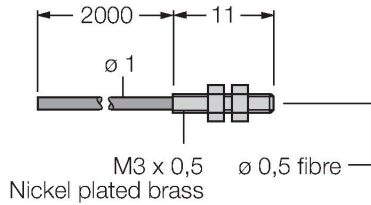
Чертеж с размерами	Тип	ID №	
<p>2000 $\varnothing 1$ M3 x 0,5 Nickel plated brass 2x $\varnothing 0,5$ fibre</p>	PBT26U	3026080	Пластиковое оптоволокно, режим: Диффузионный режим, втулка с резьбой M3 x 0.75 мм, без наконечников, полиэтиленовая оболочка, окр. температура -30 °C... +70 °C
<p>2000 2x $\varnothing 2,2$ M6 x 0,75 Nickel plated brass 14 3 $\varnothing 4$ 2x $\varnothing 1$ fibre</p>	PBT46U	3025967	Пластмассовый оптоволоконный датчик, рабочий режим: Диффузионный режим, втулка с резьбой M3 x 0,75 мм, сборка провода по месту установки, без наконечников, полиэтиленовая оболочка, окр. температура -30 °C... +70 °C
<p>2000 2x $\varnothing 2,2$ M6 x 0,75 Nickel plated brass 14 3 $\varnothing 4$ 2x $\varnothing 1,5$ fibre</p>	PBT66U	3039982	Пластмассовый оптоволоконный датчик, рабочий режим: Диффузионный режим, втулка с резьбой M6 x 0,75 мм, предварительно собранный провод, без наконечников, полиэтиленовая оболочка, окр. температура -30 °C... +70 °C
<p>2000 $\varnothing 1$ M 2.5 x 0.45 Nickel plated brass 11 $\varnothing 0.25$ fibre</p>	PIT16U	3039983	Пластмассовый оптоволоконный датчик, рабочий режим: Оппозитный режим, втулка с резьбой M3 x 0,5 мм, сборка провода по месту установки, без наконечников, полиэтиленовая оболочка, окр. температура -30 °C... +70 °C

Чертеж с размерами

Тип
PIT26U

ID №
3026079

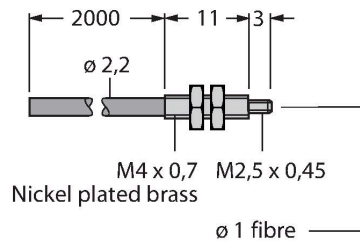
Пластиковое оптоволоконно, режим:
Оппозитный режим, втулка с
резьбой M3 x 0,5, без наконечников,
полиэтиленовая оболочка, окр.
температура -30 °C...+70 °C



PIT46U

3026034

Пластмассовый оптоволоконный датчик, рабочий режим: Оппозитный режим, втулка с резьбой M3 x 0,5 мм, сборка провода по месту установки, без наконечников, полиэтиленовая оболочка, окр. температура -30 °C... +70 °C



PIT66U

3039899

Пластмассовый оптоволоконный датчик, рабочий режим: Оппозитный режим, втулка с резьбой M3 x 0,5 мм, сборка провода по месту установки, без наконечников, полиэтиленовая оболочка, окр. температура -30 °C... +70 °C

