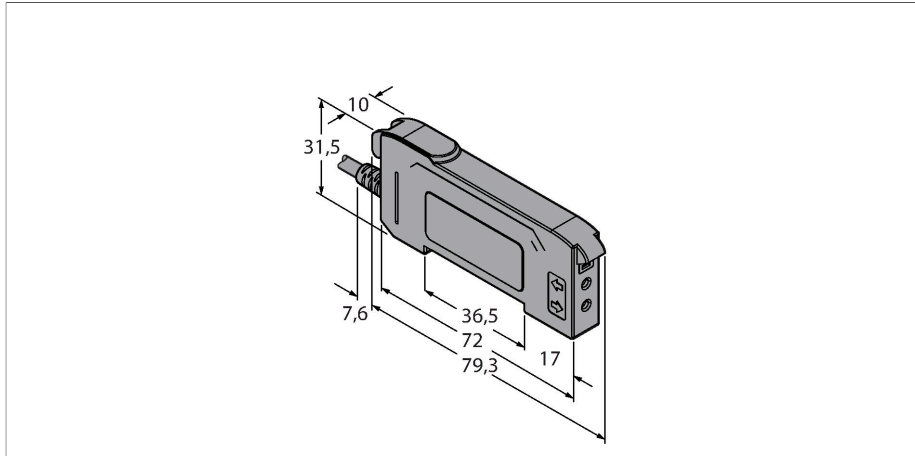


DF-G3LIR-PD-2M

Фотоэлектрический датчик – Фотоэлектрический датчик для пластикового оптоволокна



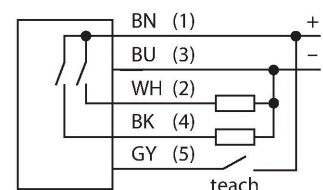
Технические характеристики

Тип	DF-G3LIR-PD-2M
ID №	3087696
Оптические данные	
Функция	Волоконно-оптический датчик
Рабочий режим	Пластиковое волокно
Тип светопроводника	Пластмасса
Тип источника света	ИК
Длина волны	1450 нм
Электрические параметры	
Рабочее напряжение	10...30 В =
Остаточная пульсация	< 10 % U _{ss}
Номинальный рабочий ток (DC)	≤ 40 мА
Защита от короткого замыкания	да
Защита от обратной полярности	да
Выходная функция	2 НО контакта, PNP
Токовый выход	100 мА
Частота переключения	1 кГц
Задержка готовности	≤ 500 мс
Время отклика типовое	< 0.5 мс
Параметр настройки	Кнопка Дистанционное обучение
Механические характеристики	
Конструкция	Прямоугольный, DF-G3
Размеры	79.3 x 10 x 33 мм
Материал корпуса	Пластмасса, Термопластичный материал, Черный

Свойства

- Кабель, 2 м
- Длинноволновый инфракрасный, 1450 нм для детектирования воды
- Программируется посредством кабеля обучения или многофункциональной кнопки
- Рабочее напряжение: 10...30 В =
- 2 x PNP, выход
- Светлый/темный режим

Схема подключения



Принцип действия

Пластиковое или стеклянное оптоволокно является оптимальным выбором для применений при высокой температуре и ограниченном пространстве. Оптоволокно передает свет от датчика к удаленному объекту. Одинарное оптоволокно предназначено для работы в оппозитном режиме, а разветвленное в диффузионном. Базовые модули третьего поколения серии DF-G обеспечивают очень большие диапазоны с использованием стандартного оптоволокна. Кроме того, предусмотрено два 4-разрядных 7-сегментных дисплея для одновременного отображения предельного значения и текущего измеряемого значения количества полученного света.

Технические характеристики

Посредством многофункциональной кнопки можно задать различные параметры датчика, а также изменить порог переключения.

Электрическое подключение	Кабель, 2 м, ПВХ
Количество проводников	5
Температура окружающей среды	-10...+55 °C
Относительная влажность	0...90 %
Степень защиты	IP50
Специальные характеристики	сохранить/отложить
Индикация состояния переключения	светодиод, желтый
Индикация коэффициента усиления	Двойной цифровой дисплей
Испытания/сертификаты	
Approvals	Сертификация CE, cULus

Аксессуары

Чертеж с размерами	Тип	ID №	
	PBT16U	3042822	Пластмассовый оптоволоконный датчик, рабочий режим: Диффузионный режим, втулка с резьбой M3 x 0,75 мм, сборка провода по месту установки, без наконечников, полиэтиленовая оболочка, окр. температура -30 °C... +70 °C
	PBT26U	3026080	Пластиковое оптоволоконно, режим: Диффузионный режим, втулка с резьбой M3 x 0,75 мм, без наконечников, полиэтиленовая оболочка, окр. температура -30 °C... +70 °C
	PBT46U	3025967	Пластмассовый оптоволоконный датчик, рабочий режим: Диффузионный режим, втулка с резьбой M3 x 0,75 мм, сборка провода по месту установки, без наконечников, полиэтиленовая оболочка, окр. температура -30 °C... +70 °C

Чертеж с размерами

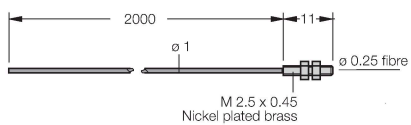
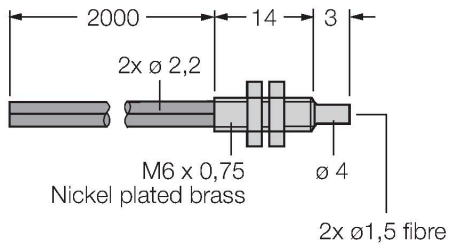
Тип

ID №

PBT66U

3039982

Пластмассовый оптоволоконный датчик, рабочий режим: Диффузионный режим, втулка с резьбой M6 x 0,75 мм, предварительно собранный провод, без наконечников, полиэтиленовая оболочка, окр. температура -30 °C... +70 °C



PIT16U

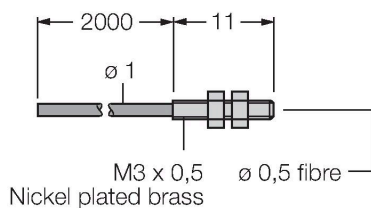
3039983

Пластмассовый оптоволоконный датчик, рабочий режим: Оппозитный режим, втулка с резьбой M3 x 0,5 мм, сборка провода по месту установки, без наконечников, полиэтиленовая оболочка, окр. температура -30 °C... +70 °C

PIT26U

3026079

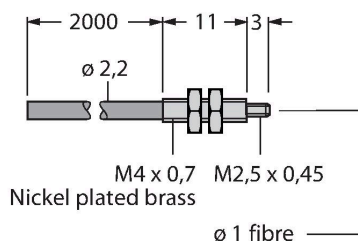
Пластиковое оптоволоконно, режим: Оппозитный режим, втулка с резьбой M3 x 0,5, без наконечников, полиэтиленовая оболочка, окр. температура -30 °C...+70 °C



PIT46U

3026034

Пластмассовый оптоволоконный датчик, рабочий режим: Оппозитный режим, втулка с резьбой M3 x 0,5 мм, сборка провода по месту установки, без наконечников, полиэтиленовая оболочка, окр. температура -30 °C... +70 °C



Чертеж с размерами	Тип	ID №	
	PIT66U	3039899	

Пластмассовый оптоволоконный датчик, рабочий режим: Оппозитный режим, втулка с резьбой M3 x 0,5 мм, сборка провода по месту установки, без наконечников, полиэтиленовая оболочка, окр. температура -30 °C... +70 °C

