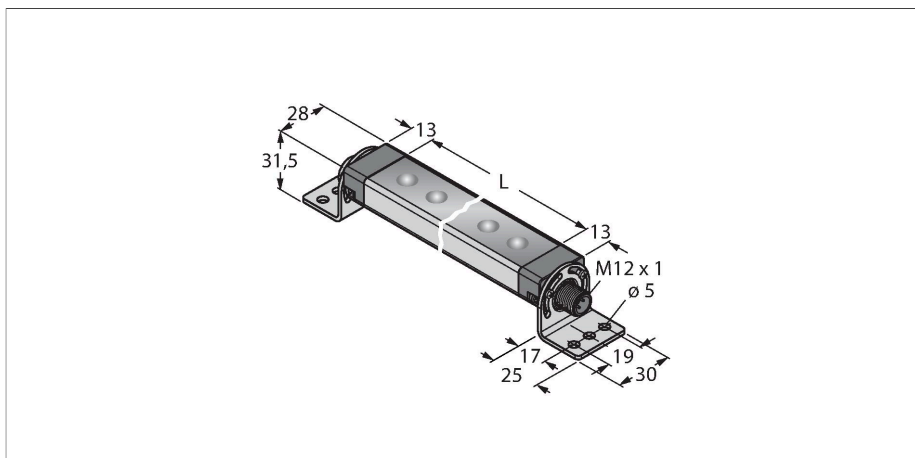


# WLS28-2XW145XQ

подсветка рабочего места – линейная подсветка



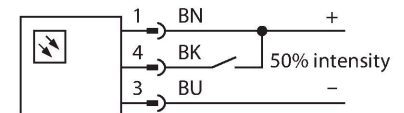
## Технические характеристики

|                                       |                                  |
|---------------------------------------|----------------------------------|
| Тип                                   | WLS28-2XW145XQ                   |
| ID №                                  | 3087986                          |
| <b>Данные по сигналам и индикации</b> |                                  |
| Назначение                            | Светодиодная рабочая подсветка   |
| Функция                               | линейная подсветка               |
| Тип источника света                   | белый                            |
| Цветовая температура                  | 6100...+7000 K                   |
| Световой поток люмен                  | 325 lm                           |
| Aperture angle degree                 | 60 °                             |
| Ширина пучка                          | широкий пучок 40-80°             |
| Срок службы светодиода (L70)          | 50000 h                          |
| с регулировкой                        | Двухэтапный                      |
| Функции цвета 1                       | Белый, Постоянно включен, 400 лм |
| <b>Электрические параметры</b>        |                                  |
| Рабочее напряжение                    | 12...30 В =                      |
| Номинальный рабочий ток (DC)          | ≤ 330 мА                         |
| входная мощность                      | 3.96 W                           |
| <b>Механические характеристики</b>    |                                  |
| для подключения в каскад              | нет                              |
| Конструкция                           | Прямоугольный, WLS28-2           |
| Размеры                               | 186 x 28 x 20.9 мм               |
| Материал корпуса                      | Металл, AL                       |
| Window material                       | Поликарбонат, прозрачный         |
| Электрическое подключение             | Разъем, M12 × 1, ПВХ             |
| Количество проводников                | 4                                |
| Температура окружающей среды          | -40...+70 °С                     |

## Свойства

- Световой луч: 145мм
- Рабочее напряжение: 12...30 В =
- Класс защиты: IP50
- Цвет: белый
- Вилка прямая M12 x 1, 4-контактн.
- SMBWLS28RA монтажный кронштейн комплекте

## Схема подключения



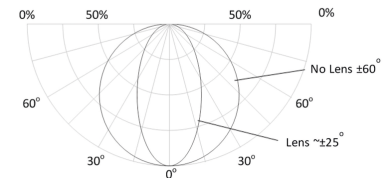
## Принцип действия

Энергоэффективные светодиодные подсветки отлично подходят для промышленного применения. Цветовая температура между 6000 и 7100 К (белый цвет). В зависимости от модели, световой поток может быть 325 или 2600 люмен. Некоторые подсветки включаются непосредственно при подключении питания (10...30 В =), а некоторые оснащены выключателем. Дополнительно яркость может быть уменьшена на 50% при активации сигнала на конт. 4 или в варианте с переключателем, включением соотв. положения. Некоторые модели поддерживают непрерывную регулировку яркости с помощью ШИМ-сигнала на контакт 4. Также доступны варианты, подключаемые в каскад. Версии с прозрачным или матовым стеклом, а также углом рассеивания 25°. Обратите внимание: Каскадное подключение питания 12 В обеспечивает возможность использования кабеля общей длиной 1,4 м. Каскадное

## Технические характеристики

|                         |              |
|-------------------------|--------------|
| Температура хранения    | -40...+70 °C |
| Относительная влажность | 0...90 %     |
| Степень защиты          | IP50         |
| Испытания/сертификаты   |              |
| Approvals               | CE, UL       |

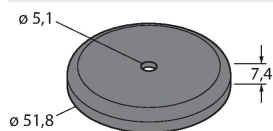
подключение питания 24 В обеспечивает возможность использования кабеля общей длиной 3,0 м. Каскадное подключение питания 30 В обеспечивает возможность использования кабеля общей длиной 3,1 м. При 50% интенсивности светового потока показатели длины должны быть удвоены.



## Аксессуары

SMBWLSMAG

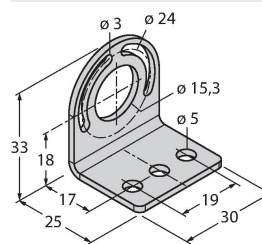
3019574



Магнитный монтажный кронштейн для установки фонарей рабочего освещения WLS28 на металлические поверхности

SMBWLS28RA

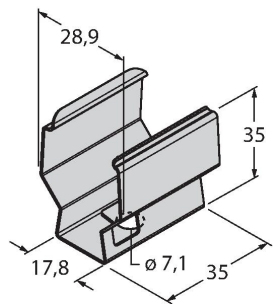
3015764



Монтажная скоба, угловая, металлическая, для рабочего освещения WLS28, просверленные отверстия 5 мм, набор винтов в комплекте

SMBWLS28SP

3088063



Накладной кронштейн для монтажа фонарей рабочего освещения WLS28

## Аксессуары

Чертеж с размерами

Тип  
RKC4.4T-2/TEL

ID №  
6625013

Кабельный соединитель, розетка M12, прямая, 4-конт., длина кабеля: 2 м, материал оболочки: ПВХ, черн.; сертификат cULus; возможны другие длины и материалы кабеля см. [www.turck.com](http://www.turck.com)



## Чертеж с размерами

Тип

WКС4.4Т-2/TEL

ID №

6625025

Соединительный кабель, "мама" M12, угловой, 4-конт., длина кабеля: 2 м, материал оболочки: ПВХ, черн.; сертификат cULus; возможны другие длины и материалы кабеля см. [www.turck.com](http://www.turck.com)

