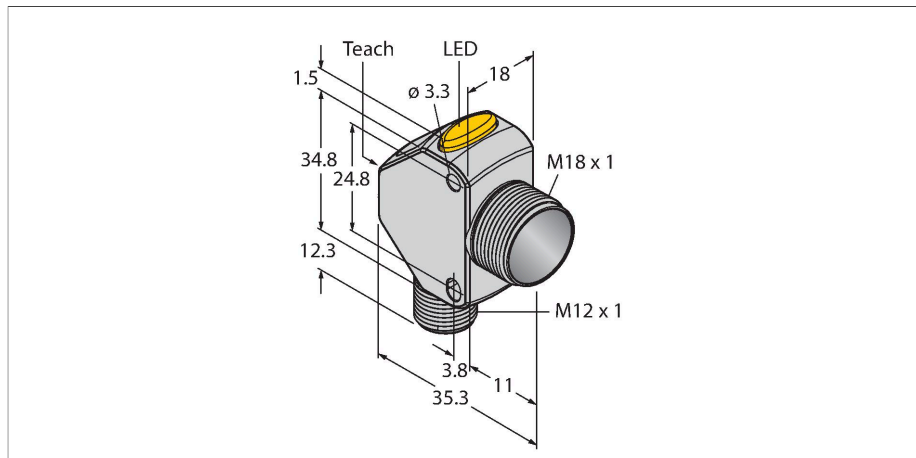


Q3XTBLD-Q8

Фотоэлектрический датчик – Лазерный датчик



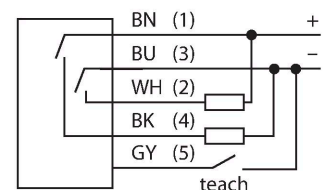
Технические характеристики

Тип	Q3XTBLD-Q8
ID №	3091638
Оптические данные	
Функция	Датчик приближения
Рабочий режим	Диффузн./подавление заднего фона
Тип источника света	красн.
Длина волны	655 нм
Класс лазера	▲ 2
Диапазон	0...300 мм
Устойчивость к внешней освещенности	> 5000 лк
Электрические параметры	
Рабочее напряжение	10...30 В =
Номинальный рабочий ток (DC)	≤ 28 мА
Защита от короткого замыкания	да
Защита от обратной полярности	да
Выходная функция	НО/НЗ контакт, PNP/NPN
Токовый выход	100 мА
Задержка готовности	≤ 1000 мс
Время отклика типовое	< 0.25 мс
Параметр настройки	Кнопка Дистанционное обучение
Механические характеристики	
Конструкция	Прямоугольный с резьбой, Q3X
Размеры	Ø 18 x 35.3 x 18 x 48.6 мм
Материал корпуса	Металл, С никелевым покрытием, С цинковым покрытием
Линза	акрил, Акрил
Электрическое подключение	Разъем, M12 × 1, ПВХ

Свойства

- 3-разрядный 7-сегментный светодиодный дисплей
- 2 кнопки
- Выходной индикатор (желтый)
- IP67/69K
- Диапазон: 0...300 мм
- Лазер класса 2, красный, 655 нм, по IEC 60825-1:2007
- Рабочее напряжение: 10...30 В =
- 1 x PNP, 1 x NPN, переключающий выход
- Прямоугольная модель со смещенной резьбой M18
- Корпус — цинк, литье под давлением

Схема подключения



Принцип действия

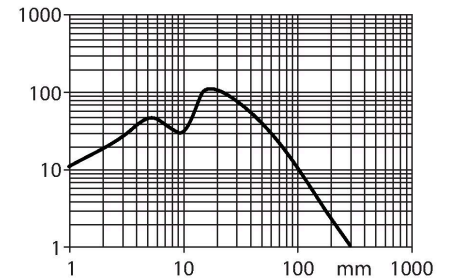
Оптический датчик серии Q3X представляет собой контрастный лазерный датчик с областью действия 300 мм и двухполюсными лазерными коммутационными выходами (1 PNP и 1 NPN). Точку переключения датчика можно изменить во время эксплуатации посредством нажимной кнопки на корпусе. Возможны различные режимы обучения. В режиме настройки можно изменить различные параметры. Устройство при необходимости можно сбросить на заводские настройки. Значение контрастности отображается на встроенном дисплее во время эксплуатации.

Технические характеристики

Количество проводников	5
Температура окружающей среды	-10...+50 °C
Температура хранения	-25...+75 °C
Относительная влажность	35...95 %
Степень защиты	IP67 IP68 IP69
Специальные характеристики	сохранить/отложить Для промывки под давлением
Индикация состояния переключения	светодиод, желтый
Дисплей	3-разрядный 7-сегментный светодиодный дисплей
Индикация коэффициента усиления	светодиод
Испытания/сертификаты	
Вибростойкость	MIL-STD-202G, Метод 201A (10 ... 60 Гц, 1.52 мм амплитуда от пика до пика, на 2 часа каждый x-, y- и z-оси), датчик работает
Испытание на ударостойкость	MIL-STD-202G, Метод 213В Условия I (100G 6х аналог. XYZ-оси, 18 полных ударов), датчик в работе
Approvals	CE, cULus

Прочный металлический корпус типа IP67/IP69K обеспечивает возможность применения устройства в суровых условиях окружающей среды.

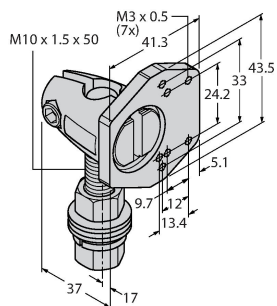
Запас по работоспособности



Аксессуары

SMBQ4XFAM10

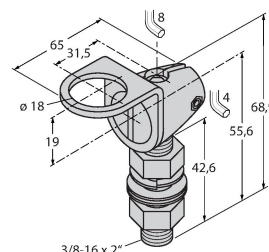
3091513



Кронштейн монтажный, поворотный, нерж. сталь, для датчиков серии Q4X/Q3X, резьба M10 x 1,5

SMB18FAM10

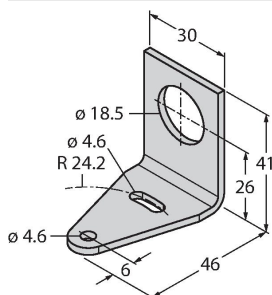
3011184



Монтажный кронштейн, VA 1.4401, для резьбы M10 x 1,5, длина резьбы 18 мм

SMB18A

3033200



Кронштейн, прямоугольный, нерж. сталь, для датчиков с резьбой 18 мм

Аксессуары

Чертеж с размерами	Тип	ID №	
	RKC4.5T-2/TEL	6625016	Кабельный соединитель, розетка M12, прямая, 5-конт., длина кабеля: 2 м, материал оболочки: ПВХ, черн.; сертификат cULus; возможны другие длины и материалы кабеля см. www.turck.com
	RKN4.5-2/TFG	6933455	Соединительный кабель, гнездовой разъем M12, прямой, 5-конт., соединительная гайка из нерж. стали, длина кабеля: 2 м, материал оболочки: TPE, серый; температурный диапазон: -40... +105 °C; возможны другие длины и материалы кабеля, см. www.turck.com
	WKC4.5T-2/TEL	6625028	Соединительный кабель, "мама" M12, угловой, 5-конт., длина кабеля: 2 м, материал оболочки: ПВХ, черн.; сертификат cULus; возможны другие длины и материалы кабеля см. www.turck.com