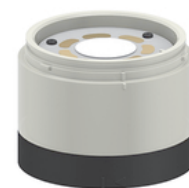
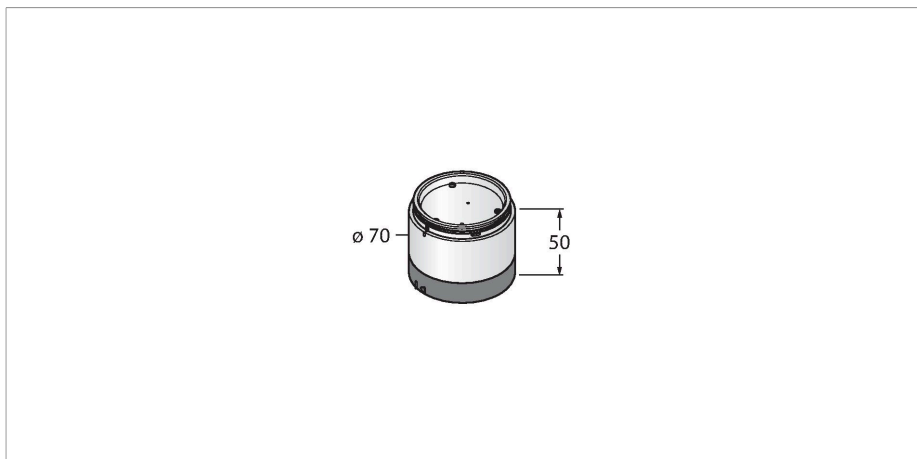


SG-TL70-R

Светодиодный индикатор – Модульная сигнальная колонна Цветовой сегмент



Технические характеристики

| | |
|---------------------------------------|--|
| Тип | SG-TL70-R |
| ID № | 3092213 |
| Данные по сигналам и индикации | |
| Назначение | Светодиодная индикаторная подсветка |
| Функция | башенный индикатор |
| Тип источника света | красн. |
| Длина волны | 625 нм |
| Световой поток люмен | 40 lm |
| Срок службы светодиода (L70) | 50000 h |
| с регулировкой | нет |
| Функции цвета 1 | Красный, Может быть настроен с помощью переключателей DIP, 40 лм |
| Электрические параметры | |
| Рабочее напряжение | 12...30 В = |
| Номинальный рабочий ток (DC) | ≤ 420 мА |
| Макс. потребление тока на цвет | 420 мА |
| Время отклика типовое | < 180 мс |
| Механические характеристики | |
| для подключения в каскад | нет |
| Конструкция | Гладкий цилиндр, TL70 |
| Размеры | Ø 70 x 50 x 50 мм |
| Материал корпуса | Пластмасса, PC, Cat6 _A Черный |
| Window material | Поликарбонат, рассеянный |
| Температура окружающей среды | -40...+50 °C |

Свойства

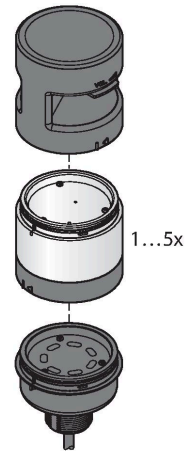
- Пластиковый корпус, черн.
- Степень защиты IP65 (в смонтированном состоянии)
- Монохромный: Красный
- Переключаемые функции постоянного свечения и мигания
- Рабочее напряжение: 12...30 В=
- Входы: PNP/NPN

Принцип действия

Многофункциональные башенные индикаторы доступны в различных вариантах. Каждый башенный индикатор может содержать до пяти цветовых сегментов и, опционально, зуммер. Все сегменты настраиваются посредством DIP-переключателей. Доступно 5 цветов: синий (B), зеленый (G), красный (R), желтый (Y) и белый (W), которые можно использовать в сочетании. Компоновку сегментов можно в дальнейшем изменить, а также добавить больше сегментов. С помощью базового модуля выбирается соответствующий порт.

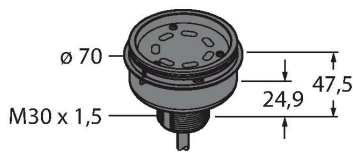
Технические характеристики

| | |
|------------------------------|---------------------|
| Относительная влажность | 0...95 % |
| Степень защиты | IP65 |
| Испытания/сертификаты | |
| Approvals | Сертификация CE, UL |

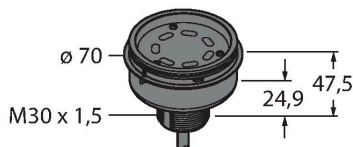


Аксессуары

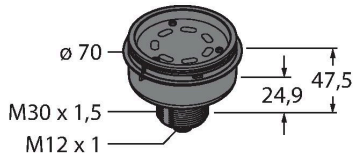
| Чертеж с размерами | Тип | ID № | |
|--------------------|----------|---------|--|
| | B-TL70-5 | 3092223 | TL70 базовый модуль, черный, кабель, 5-контакт., 2 м, возможно подключение 4 сегментов |



| | | | |
|--|----------|---------|--|
| | B-TL70-8 | 3092224 | TL70 базовый модуль, черный, кабель, 8-контакт., 2 м, возможно подключение 6 сегментов |
|--|----------|---------|--|



| Чертеж с размерами | Тип | ID № | |
|--------------------|-----------|---------|---|
| | B-TL70-Q5 | 3092226 | TL70 базовый модуль, черный, соединитель, 5-контакт., M12 x 1, возможно подключение 4 сегментов |



| | | | |
|--|-----------|---------|---|
| | B-TL70-Q8 | 3092227 | TL70 базовый модуль, черный, соединитель, 8-контакт., M12 x 1, возможно подключение 6 сегментов |
|--|-----------|---------|---|

