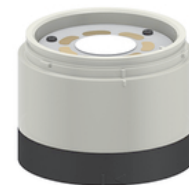
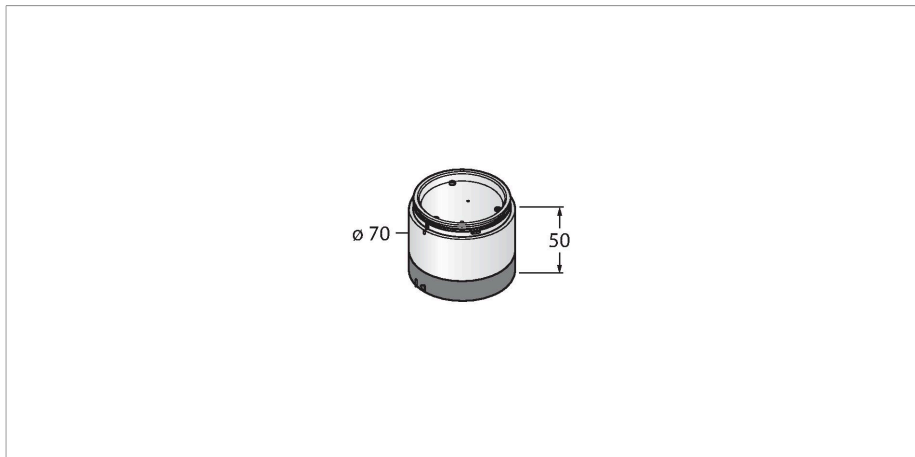


SG-TL70-W

Светодиодный индикатор – Модульная сигнальная колонна Цветовой сегмент



Технические характеристики

Тип	SG-TL70-W
ID №	3092215
Данные по сигналам и индикации	
Назначение	Светодиодная индикаторная подсветка
Функция	башенный индикатор
Тип источника света	белый
Цветовая температура	5000 K
Световой поток люмен	125 lm
Срок службы светодиода (L70)	50000 h
с регулировкой	нет
Функции цвета 1	Белый, Может быть настроен с помощью переключателей DIP, 125 лм
Электрические параметры	
Рабочее напряжение	12...30 В =
Номинальный рабочий ток (DC)	≤ 420 мА
Макс. потребление тока на цвет	420 мА
Время отклика типовое	< 180 мс
Механические характеристики	
для подключения в каскад	нет
Конструкция	Гладкий цилиндр, TL70
Размеры	Ø 70 x 50 x 50 мм
Материал корпуса	Пластмасса, PC, Cat6 _A Черный
Window material	Поликарбонат, рассеянный
Температура окружающей среды	-40...+50 °C

Свойства

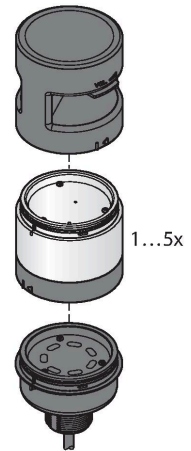
- Пластиковый корпус, черн.
- Степень защиты IP65 (в смонтированном состоянии)
- Монохромный: Белый
- Переключаемые функции постоянного свечения и мигания
- Рабочее напряжение: 12...30 В=
- Входы: PNP/NPN

Принцип действия

Многофункциональные башенные индикаторы доступны в различных вариантах. Каждый башенный индикатор может содержать до пяти цветовых сегментов и, опционально, зуммер. Все сегменты настраиваются посредством DIP-переключателей. Доступно 5 цветов: синий (B), зеленый (G), красный (R), желтый (Y) и белый (W), которые можно использовать в сочетании. Компоновку сегментов можно в дальнейшем изменить, а также добавить больше сегментов. С помощью базового модуля выбирается соответствующий порт.

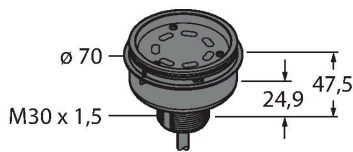
Технические характеристики

Относительная влажность	0...95 %
Степень защиты	IP65
Испытания/сертификаты	
Approvals	Сертификация CE, UL

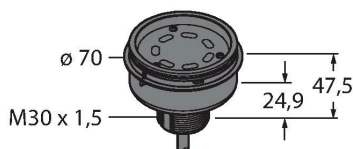


Аксессуары

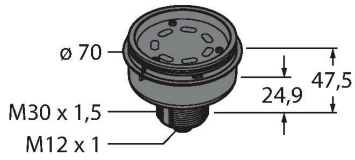
Чертеж с размерами	Тип	ID №	
	B-TL70-5	3092223	TL70 базовый модуль, черный, кабель, 5-контакт., 2 м, возможно подключение 4 сегментов



	B-TL70-8	3092224	TL70 базовый модуль, черный, кабель, 8-контакт., 2 м, возможно подключение 6 сегментов
--	----------	---------	--



Чертеж с размерами	Тип	ID №	
	B-TL70-Q5	3092226	TL70 базовый модуль, черный, соединитель, 5-контакт., M12 x 1, возможно подключение 4 сегментов



	B-TL70-Q8	3092227	TL70 базовый модуль, черный, соединитель, 8-контакт., M12 x 1, возможно подключение 6 сегментов
--	-----------	---------	---

