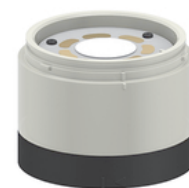
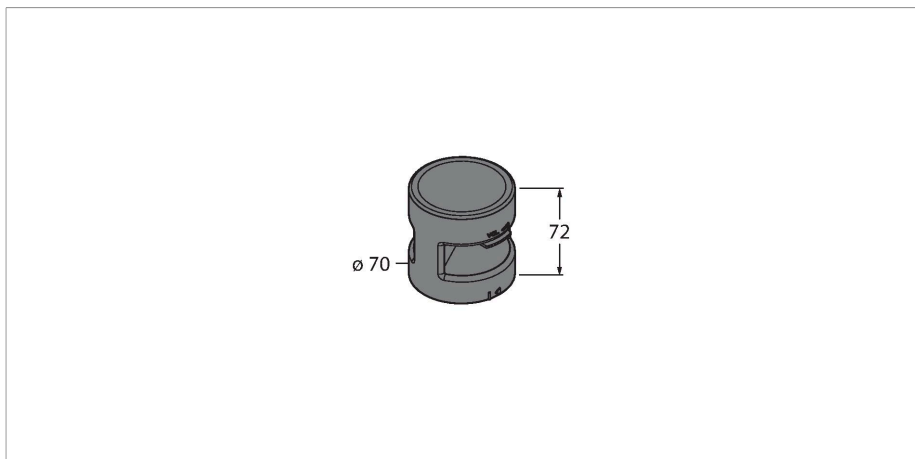


SG-TL70-A

Светодиодный индикатор – Модульная сигнальная колонна Звуковой сегмент



Технические характеристики

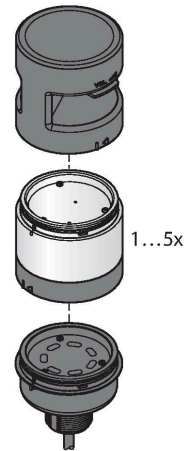
Тип	SG-TL70-A
ID №	3092221
Данные по сигналам и индикации	
Назначение	Светодиодная индикаторная подсветка
Функция	башенный индикатор
с регулировкой	нет
акустический сигнал	Кнопочное управление, 92 дБ
Электрические параметры	
Рабочее напряжение	12...30 В =
Номинальный рабочий ток (DC)	≤ 30 мА
Макс. потребление тока звуковым сигналом	30 мА
Время отклика типовое	< 180 мс
Механические характеристики	
для подключения в каскад	нет
Конструкция	Гладкий цилиндр, TL70
Размеры	Ø 70 x 72 x 72 мм
Материал корпуса	Пластмасса, PC, Cat6 _A Черный
Window material	Поликарбонат, рассеянный
Температура окружающей среды	-40...+50 °C
Относительная влажность	0...95 %
Степень защиты	IP65
Испытания/сертификаты	
Approvals	Сертификация CE, UL

Свойства

- Пластиковый корпус, черн.
- Степень защиты IP65 (в смонтированном состоянии)
- Звуковой индикатор, всенаправленный
- Настройка DIP-переключателями
- Рабочее напряжение: 12...30 В=
- Входы: PNP/NPN

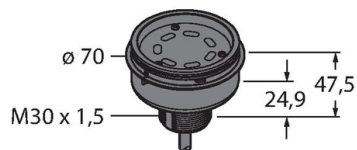
Принцип действия

Многofункциональные башенные индикаторы доступны в различных вариантах. Каждый башенный индикатор может содержать до пяти цветовых сегментов и, опционально, зуммер. Все сегменты настраиваются посредством DIP-переключателей. Доступно 5 цветов: синий (B), зеленый (G), красный (R), желтый (Y) и белый (W), которые можно использовать в сочетании. Компоновку сегментов можно в дальнейшем изменить, а также добавить больше сегментов. С помощью базового модуля выбирается соответствующий порт.

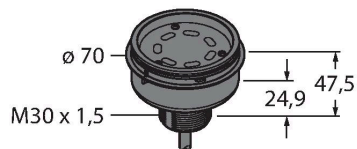


Аксессуары

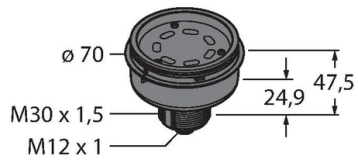
Чертеж с размерами	Тип	ID №	
	B-TL70-5	3092223	TL70 базовый модуль, черный, кабель, 5-контакт., 2 м, возможно подключение 4 сегментов



	B-TL70-8	3092224	TL70 базовый модуль, черный, кабель, 8-контакт., 2 м, возможно подключение 6 сегментов
--	----------	---------	--



Чертеж с размерами	Тип	ID №	
	B-TL70-Q5	3092226	TL70 базовый модуль, черный, соединитель, 5-контакт., M12 x 1, возможно подключение 4 сегментов



	B-TL70-Q8	3092227	TL70 базовый модуль, черный, соединитель, 8-контакт., M12 x 1, возможно подключение 6 сегментов
--	-----------	---------	---

